
關於本手冊

感謝您購買本印表機。您可期望經年、可靠地使用，且只需極少的保養。

本手冊說明如何使用您的印表機全部優秀的功能：如何安裝、設定、使用您的印表機和它的配件。它同時敘述保持印表機在最佳的工作狀況及出現某些差錯時該如何處置。

本手冊是為新的印表機使用者和有經驗的使用者而編寫的。詳細的內容，請依照手冊內章節介紹找尋所需的資訊。

目錄

第 1 章	介紹	5
1-1	功能	6
1-2	配件	7
第 2 章	安裝	8
2-1	選擇良好的位置	8
2-2	拆封	9
2-3	組合印表機	11
2-4	熟悉您的印表機	14
2-5	連接電源線	16
2-6	連接印表機至電腦	17
第 3 章	裝紙和使用紙張	19
3-1	選擇紙張	19
3-2	紙張操作概述	20
3-3	調整紙張厚度	21
3-4	使用單張紙	23
3-5	使用連續報表紙	26

3-6 進紙.....	33
3-7 更換報表紙型式.....	33
3-8 處理紙張摘要.....	34

第 4 章 列印 36

4-1 選擇列印功能.....	36
4-2 列印.....	37
4-3 清除列印暫存區.....	38

第 5 章 使用設定模式 39

5-1 如何利用本章.....	40
5-2 進入設定模式.....	41
5-3 設定模式概述.....	43
5-4 設定模式範例.....	45
5-5 表列設定資料.....	49
5-6 決定改變選項.....	52
5-7 改變MENU選項.....	53
5-8 改變硬體選項.....	65
5-9 改變列印起始位置.....	71
5-10 改變結構選項.....	75
5-11 儲存並離開設定模式.....	82
5-12 重置印表機.....	83

5-13 使用檢測功能 84

第 6 章 保養 90

6-1 清潔 90

6-2 更換色帶匣 92

第 7 章 問題解決 98

7-1 問題與解決 98

7-2 檢測功能 105

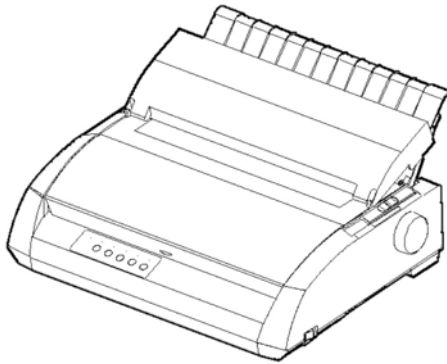
7-3 技術諮詢服務 106

附錄A 耗材 107

附錄B 印表機和紙張規格 108

第1章 介紹

感謝您購買本印表機，對於需要使用於套裝軟體或一般應用系統而言，這是一個理想的解決方案。本印表機不但易於安裝與使用，並以 24 針的設計，提供您在商業、辦公室或居家環境使用中，一個非常清晰的列印品質。印表機的主要功能和常用的選項表列在下二個章節。



點陣印表機

1-1 功能

- 字元組：在中文模式可用 BIG-5 碼、國家標準碼、電信碼、公會碼、天龍碼、IBM 5550 碼等六種。英文模式可用 IBM PC 字元組 1、和 2、IBM PS/2 字元組(頁碼 437, 850, 860 和 865)、ISO 8859-1/ECMA94 和國際字元組。
- 可選擇多種字型：中文有明體，黑體，楷書，隸書等四種字體，英文則有 8 種字體：Courier10、Pica10、Boldface PS、OCR-A、OCR-B、PRSTG12、Correspondence、Compressed Font。
- 列印速度：中文模式在 6.7 CPI 下為 67 CPS (高密度文書)，134 CPS (一般文書)，200 CPS (高速)；在英文模式 10 CPI 下為 113 CPS (LETTER)，225 CPS (REPORT)，448 CPS (DRAFT)，537 CPS (HIGH-SPEED DRAFT)。
- 大型輸入暫存區，最大 128K。容許您傳送檔案至印表機後立即返回至應用軟體繼續工作。
- 優良的紙張處理：可將連續報表至於停紙位置，便於連續報表紙和單張紙切換使用。
- 自動撕紙跳躍：當每一件列印工作結束時，連續報表紙會自動前進到撕紙的位置。

1-2 配件

可用配件表如下（配件的詳細資料，請參閱第 8 章）：

- RS-232C 串列介面（選購品）
- USB 介面（選購品）

第2章 安裝

本章告訴您如何安裝本印表機即開始正確的列印。如果這是您的第一部點矩陣印表機，我們建議您從頭至尾閱讀本章，並遵循下列步驟進行安裝程序。

在本章您將會學到如何：

- 置放、拆封、組合印表機。
- 辨別印表機的主要零件。
- 連接電源及介面電纜。
- 連接至您的電腦之前，測試印表機。

如果安裝印表機時有問題發生，請參閱第 7 章說明。如果問題繼續存在請與經銷商聯絡。

2-1 選擇良好的位置

本印表機適於大多數商業、辦公室和居家環境。為使本印表機發揮最高的品質，請依下列原則選擇位置。

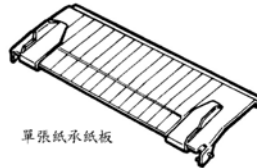
- 將印表機至於穩固的水平表面。
- 使用接地良好的交流電插座。
- 勿擋住印表機左側靠近後方空氣的流通。
- 不要將印表機置放於陽光直接照射或電熱器旁。

- 保持室內空氣流暢及不要太多灰塵。
- 不要將印表機至於高溫度或高溼度的地方。
- 使用電源線直接連接至印表機，不要使用延長線。
- 不要將印表機電源線接在與別的設備共用的電路上，如產生電機噪音（如馬達）或使用大量電源（如影印機或咖啡機）。

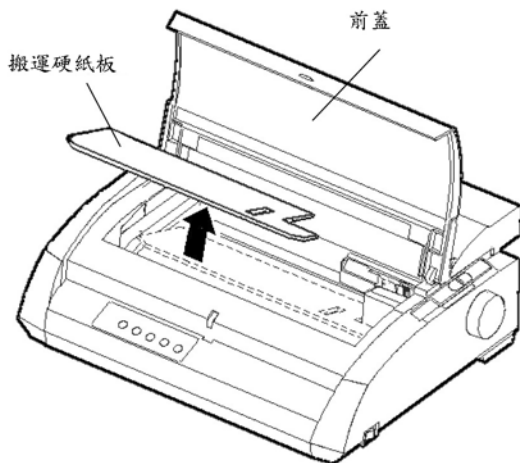
2-2 拆封

您的印表機拆封如下：

1. 打開紙箱並搬出印表機和零件，確信您有下列的各項目



2. 小心檢查每一個項目是否有損壞。向您的經銷商或發貨代理商報告任何損壞。
3. 將印表機放置於您想使用的地點。
4. 打開前蓋並取下固定印字頭座的搬運硬紙板。



5. 保留原來的紙箱和包裝材料。原來的包裝是您在搬運印表機至別處的理想材料。

檢查配件與耗材

下列配件及耗材在出貨時是分別包裝的。

- 單張紙承紙板。
- 色帶匣

- RS-232C 串列介面（選購）
- USB 介面（選購）

選購配件如果您訂購了，則就已經安裝在印表機上了。

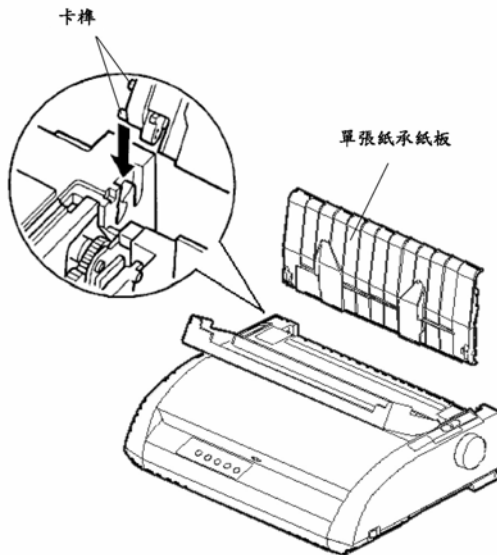
如果您訂購任一項產品，當您收到貨時請檢查一下。

安裝配件，請參閱第 8 章，一但您確定上述每一配件，就可以安裝印表機了。

2-3 組合印表機

本節您將安裝單張紙承紙板和色帶匣。

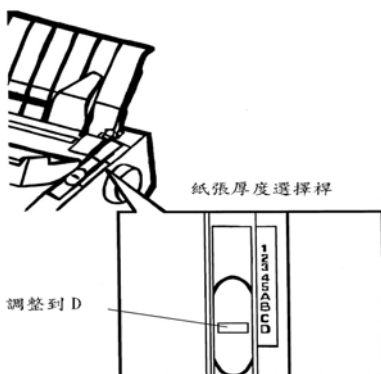
安裝單張紙承紙板：單張紙承紙板可在使用連續報表紙和單張紙時更為順暢。安裝單張紙承紙板：



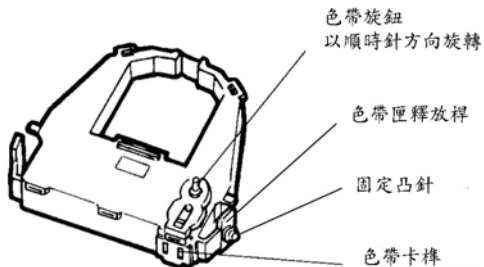
安裝單張紙承紙板

安裝色帶匣：

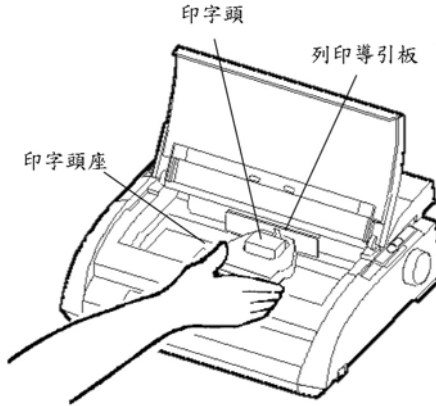
1. 打開印表機前蓋。為了方便接近印字頭，請將它滑至壓紙滾軸不妨礙印字頭鼻端的位置。
2. 在印表機的右側有一紙張厚度選擇桿，有九個位置，在安裝色帶之前，將紙張厚度選擇桿調至位置 D。



3. 將色帶從包裝中取出，將色帶卡榫向內推壓，則卡榫會沒入色帶盒中。然後以順時針方向旋轉色帶，確定色帶可平順滑動。



4. 色帶匣兩側有固定圓突，將固定圓突插入印表機內部的色帶釋放把手的色帶支撐栓上。沿著色帶釋放把手斜面色帶匣向下壓，直到固定圓突滑入色帶支撐栓的凹槽中，旋轉色帶匣使色帶落於印字頭鼻端與色帶保護片之間。

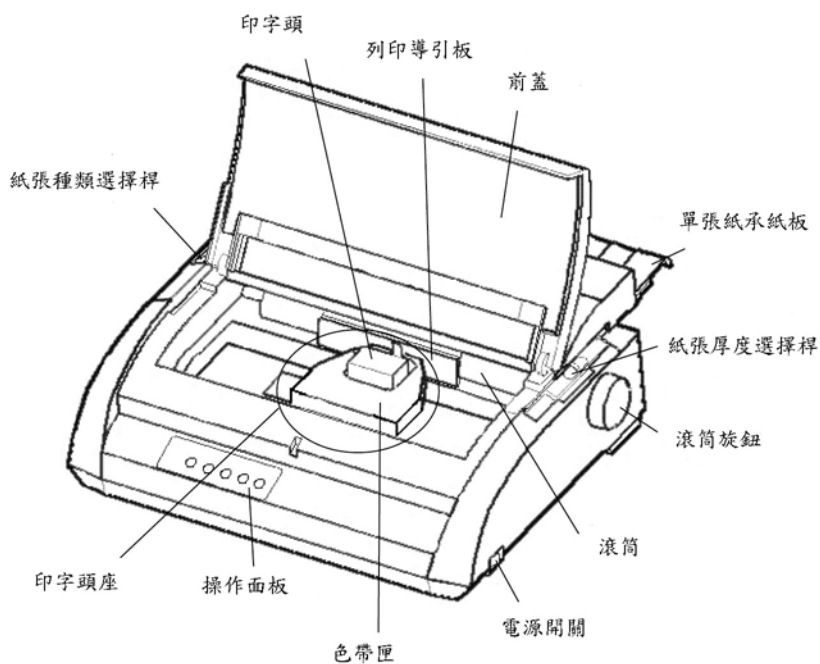


安裝色帶匣

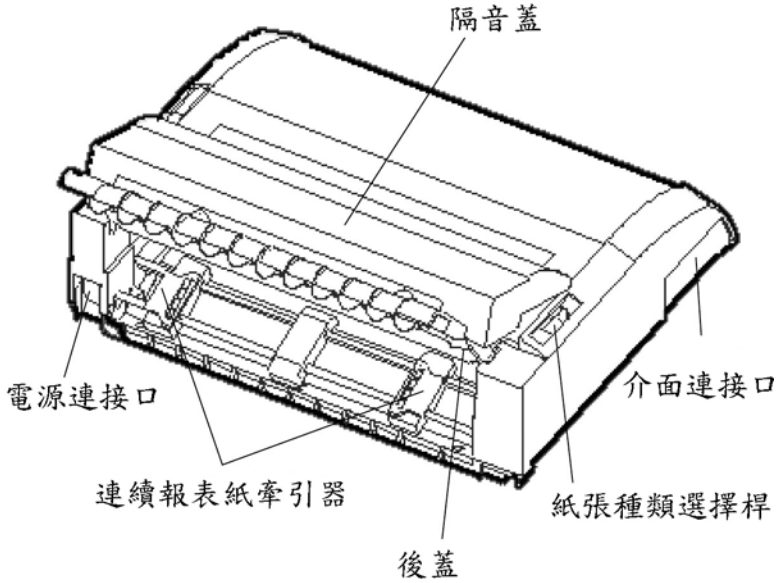
5. 順時針方向旋轉色帶旋鈕，使色帶拉緊。
6. 移動紙張厚度選擇桿至所需列印紙張厚度的位置，單張紙調至 1，以此類推最大複印量含原稿五張。
7. 蓋上印表機前蓋，完成色帶匣安裝。

2-4 熟悉您的印表機

現在您的印表機已組合好了，花一點時間熟悉它的主要零件：



印表機前視及側視圖



印表機後視圖

印表機的操作面板包含按鍵和指示燈，用於進紙和跳行/頁(參考第 3 章)和選擇印表機功能(參考第 4 章)。操作面板同時可讓您改變印表機的選項設定(參考第 5 章)。

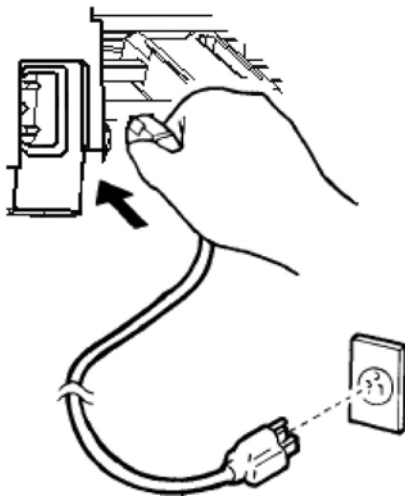
2-5 連接電源線

您使用印表機之前

- 確定印表機電源關閉。
- 確定電源插座接地良好。
- 確定使用隨印表機附贈之電源線。本電源設計成無線電干擾為最低。

插入電源線：

- 將電源線的一端插入印表機的右後方。
- 將電源線的另一端插入電源插座。
- 確定電源連接妥當。



- 打開電源，按下電源開關，印字頭會移動至起始位置，且連線指示燈亮起。

注意

如果印表機嗶聲和缺紙燈亮起，這表示著紙張選擇桿設在連續報表紙位置，但沒有安裝連續報表紙。當您移動紙張選擇桿到單張紙位置，缺紙指示燈會熄滅。

2-6 連接印表機至電腦

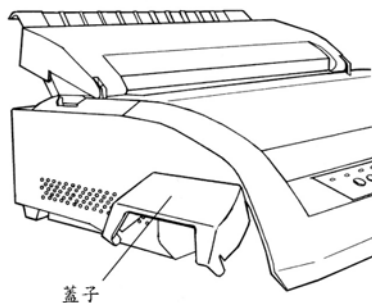
您的印表機標準介面為 Cetronics 並列介面，您可輕易檢查出您印表機介面的形式。

選購介面則有 RS-232C 串列介面及 USB 介面，介面訊號線可向經銷商，訊號線製造商，或其他供應商購買。

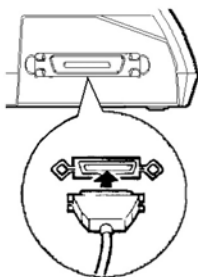
連接介面訊號線

連接介面訊號線：

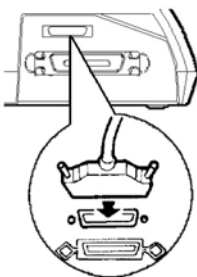
1. 關閉印表機和電腦。
2. 將介面訊號線連接至介面接頭。



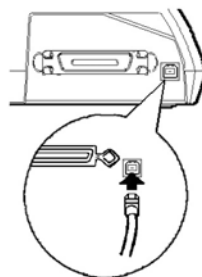
3. 確認介面訊號線連接妥當。



並列埠



並列埠 + RS-232C



並列埠 +USB

連接介面電纜

4. 將介面訊號線的一端連接至您的電腦，輕拉訊號線確定訊號線連接妥當。
5. 完成後打開印表機和電腦電源。

第3章 裝紙和使用紙張

本章說明您的印表機如何使用紙張。主要部分依下順序：

- 選擇紙張。
- 紙張操作概述。
- 調整紙張厚度。
- 使用單張紙。
- 使用連續報表紙。
- 選擇紙張路徑

處理紙張的技巧在本章末，使用多聯式報表紙請參閱該節內容。

3-1 選擇紙張

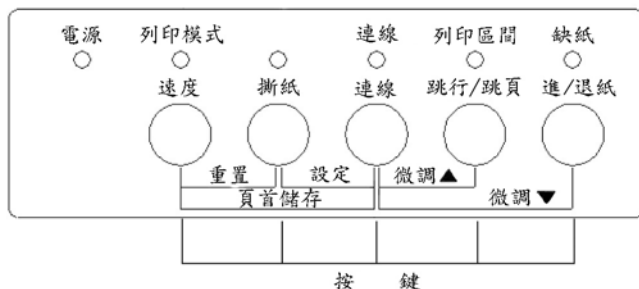
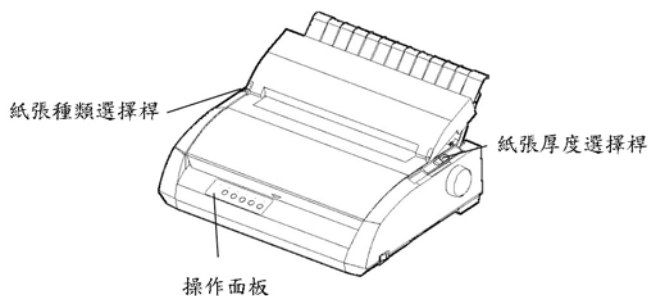
印表機可列印單張紙或連續報表紙，要得到列印最佳結果請確認紙張規格，如果您的紙張規格不清楚，試試看紙張測試並請教經銷商。

F8000	單張紙：10.1 公分至 42 公分（4 吋至 16.5 吋） 連續紙：10.1 公分至 42 公分（4 吋至 16.5 吋）
F9000	單張紙：10.1 公分至 26.7 公分（4 吋至 10.5 吋） 連續紙：10.1 公分至 26.7 公分（4 吋至 10.5 吋）
厚度	最大厚度 0.035 公分（0.014 吋）
複寫	1 至 5 份，包含原稿。如夾用複寫紙，複寫紙以 1 份計算。

3-2 紙張操作概述

在印表機上，下列操作桿和按鍵用於處理紙張

- 紙張種類選擇桿：位於印表機左上側，用來選擇單張紙或連續報表紙。
- 紙張厚度選擇桿：位於印表機的右上側，用來調整使用紙張之厚度。
- 【跳行/頁】、【撕紙】、【進/退紙】按鍵：在操作面板上。

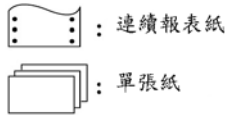


注意

在裝紙與進紙時，印表機必須符合下列狀態：

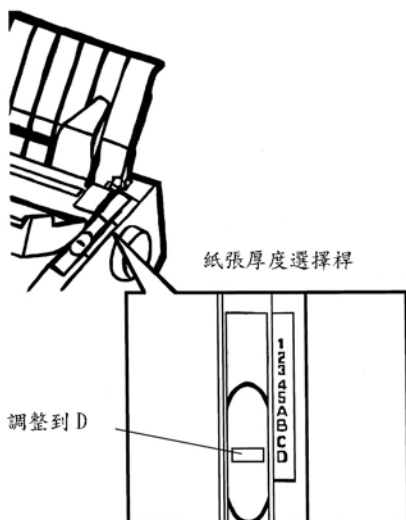
- 在連線狀態且不會收到或列印資料。
- 在離線狀態且不在設定模式。
- 在微進/退紙時，印表機必須在離線狀態且不在設定模式才可操作。

**下列的圖樣刻印在印表機外殼上，用於紙張種類選擇桿，選擇紙張位置。



3-3 調整紙張厚度

1. 印表機可以處理不同厚度的紙張，這包含多聯式報表紙最多五聯（含原稿+四份複寫）詳細紙張厚度規格，請參考附錄。
2. 紙張厚度選擇桿，可以調整不同的紙張厚度，在改變複寫份數列印前，應先調整紙張厚度選擇桿。



紙張厚度選擇桿說明

複寫份數 (含原稿)	位 置
1 份	1
2 份	2
3 份	3
4 份	4
5 份	5
更換色帶	D

註 1：夾用複寫紙，複寫紙以 1 份計算。

註 2：更換色帶或清除卡紙時，使用位置 D。列印信封或標籤紙時，請自行調整可達到最好效果之位置。

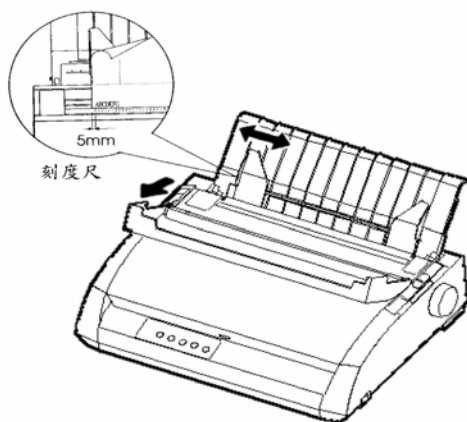
3-4 使用單張紙

本節說明如何在單張紙承紙板上裝紙。單裝紙承紙板可使用單張以手動方式裝入，一次一張。

載入單張紙

將單張紙裝入單張紙承紙板步驟如下：

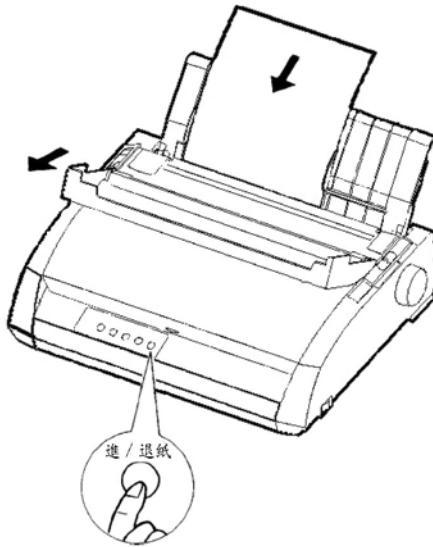
1. 確信印表機電源開啟，檢查連續報表紙是否退回至停紙位置（取下連續報表紙，請參閱 3-5 使用連續報表紙）。
2. 如果需要，重新調整紙張厚度選擇桿（請參閱 3-3 調整紙張厚度）。
3. 紙張種類選擇桿向前移（在印表機左上側）。
4. 打開前蓋，升起單張紙承紙板，並固定左導紙器位置。注意，可移動的範圍是有限制的。



注意

在單張紙承紙板上的左導紙器下，刻有以 1/10 吋為單位的刻度尺，當在左導紙器向左推到底時，在左邊緣將保留 5 公釐（0.2 吋）的寬度。為了使紙張對齊，在印表機的分紙器上使用兩種以吋為基準的刻度尺，以每吋以十縱列表示。

5. 插入一張單張紙在單張紙承紙板上，確定紙張底緣與滾筒銜接合宜，調整右導紙器。
6. 按下【進/退紙】鍵，則紙張前進至”頁首”位置，頁首是可以開始列印的第一行位置。



載入單張紙

7. 使印表機為連線。列印樣張並檢查紙張邊緣，如果需要，請依下列調整：
 - 水平對齊紙張，如有需要再調整導紙器。
 - 頁首設定（請參閱第 5 章）。
 - 邊緣設定，使用您的軟體或印表機的設定模式（請參閱第 5 章）。

送出單張紙

- 如果您使用軟體列印，當到達列印末端時，單張紙會自動送出。

- 如要手動送出單張紙，持續按下【跳行/頁】鍵，執行向前跳頁，或直接順時鐘旋轉滾筒旋鈕。

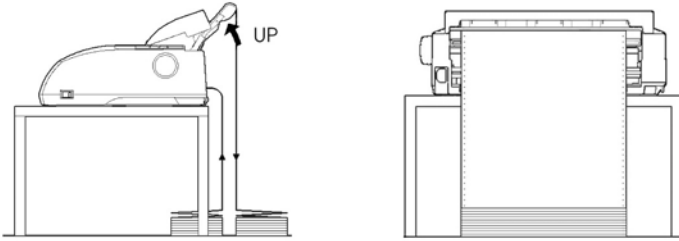
3-5 使用連續報表紙

連續報表紙是列印較長檔案時的理想用紙，報表牽引器安裝於印表機的後方，列印時牽引器會將報表紙由後推向滾筒。

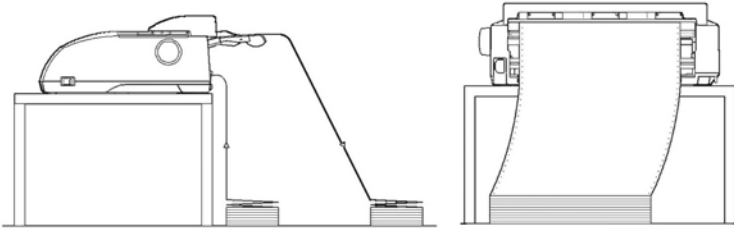
推疊位置

推置一疊報表紙在印表機的後側正下方，其路徑如下圖所示：

良好的堆置方式



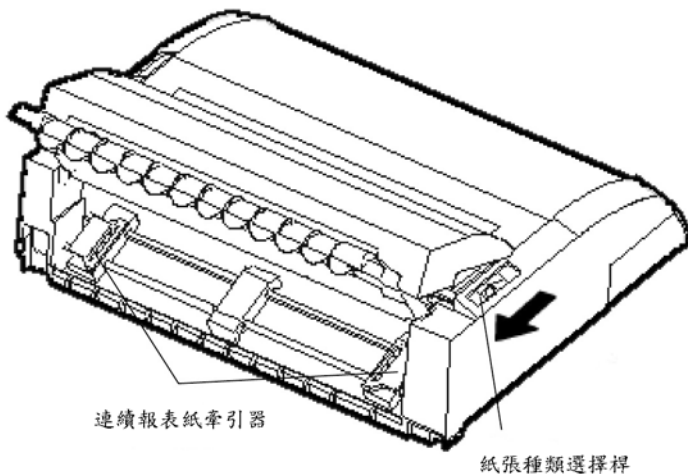
不良的堆置方式



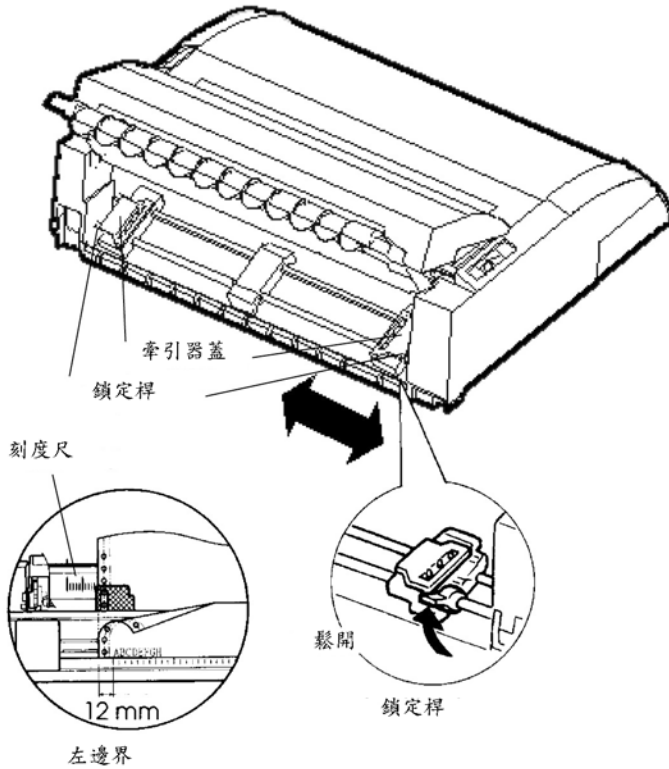
載入連續報表紙

將連續報表紙裝入連續報表紙牽引器步驟如下：

1. 確定印表機電源開啟，從印表機上取下任何一張單張紙張。



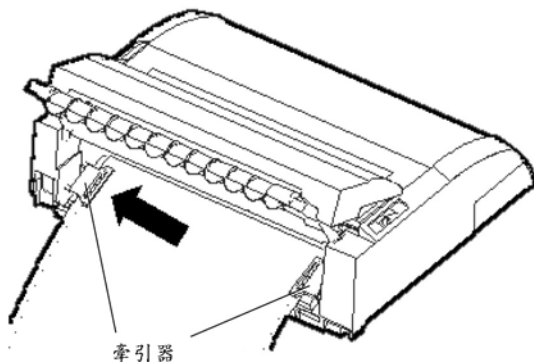
2. 如果需要，再調整紙張厚度選擇桿（請參閱 3-3 調整紙張厚度）。
3. 紙張種類選擇桿位於印表機左上側，切換至連續報表紙位置。
4. 將單張紙承紙板向前放下在印表機上方，直到可以使用報表紙牽引器。
5. 放開牽引器鎖定桿（將它向上推開直到可以使用報表紙牽引器）。
6. 定右牽引器位置，拉右牽引器鎖定桿向印表機前方，鎖住牽引器。



注意

在右邊的牽引器下，有一吋為基準且每吋 10 縱列的刻度尺。若您的軟體和印表機的設定模式沒有指定左邊緣，縱列的左邊緣大約為 1/2 吋（對標準連續報表紙而言）。

7. 打開牽引器蓋並將報表紙牽引孔套入左右牽引器的凸針上，調整左牽引器至報表紙的寬度，蓋上牽引器蓋。



8. 拉左牽引器使報表紙平整，拉牽引器鎖定桿向印表機前方，鎖住牽引器。
9. 回復單張紙承紙板位置，之後向後放平蓋上上蓋。
10. 按【進/退紙】鍵，報表紙會前進至頁首位置，頁首是列印開始的第一行。
11. 按【連線】鍵，使印表機連線，列印一樣張並檢查列印頁的邊緣，如果需要，再依下列調整：
 - 水平對齊紙張，依需要移動報表紙牽引器。
 - 頁首設定（請參考第 5 章）。
 - 邊緣設定，使用您的軟體或印表機的設定模式（請參考第 5 章）。

取下連續報表紙

取下連續報表紙步驟如下：

1. 確定紙張種類選擇桿置於連續報表紙位置。
2. 按【進/退紙】鍵，連續報表紙將會退出至停紙位置；如果再按一次按鍵不能使報表紙退出，則連續按【進/退紙】鍵，直到報表紙退出至停紙位置（每按一次報表紙退出最多為 55.8 公分=22 吋）。
3. 要移開報表紙時，先移開單張紙承紙板，打開牽引器並取下報表紙。在使用單張紙時，並不需要將連續報表紙取下。

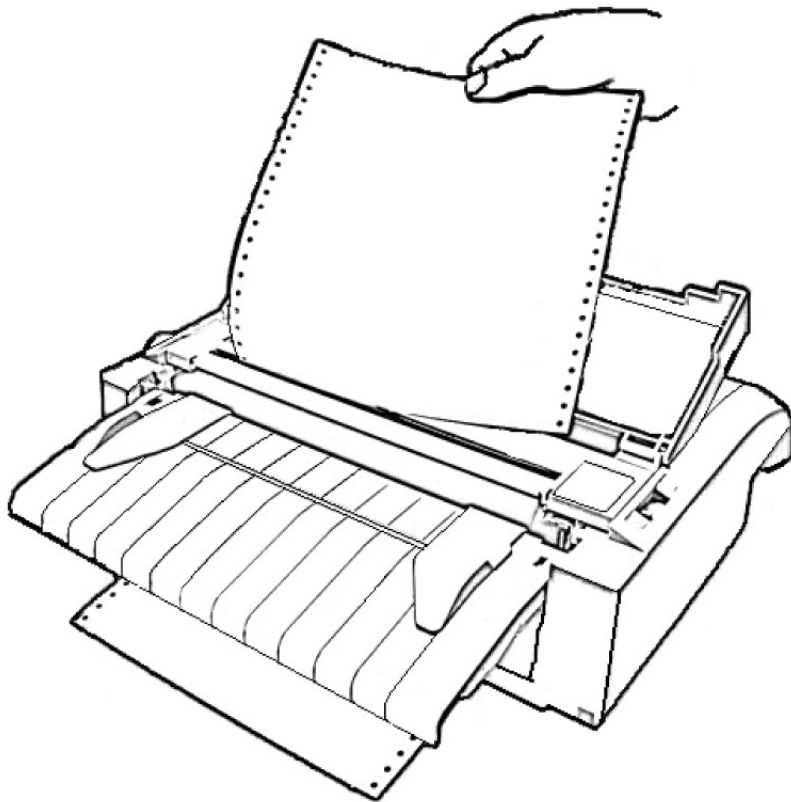
撕紙

印表機有特殊的撕紙位置跳躍功能，它能使您取下列印過的報表而不浪費紙張，撕紙邊緣位於分隔板上。

用撕紙邊緣撕連續報表紙

- 按下【撕紙】鍵，列印之最後一頁會前進至撕紙邊緣，可於設定模式下選擇“HARDWRE”項目，將撕紙功能設定為“AUTO”，則在每一次列印完畢後，自動前進至撕紙邊緣。
- 在針孔跳躍位置撕下報表紙。
- 如果報表紙針線孔跳躍底緣位置不正確，則表示您的軟體或印表機設定模式中的報表紙長度不正確，或檢查報表

紙長度是否符合規格，使用設定模式設定紙張長度請參閱第 5 章。



- 撕紙後，按任意鍵將報表紙退回原列印位置。

3-6 進紙

使用【跳行/頁】鍵，能使紙張向前移動，此功能在連線狀態下與離線狀態下都可使用，按【跳行/頁】鍵一次，紙張前進一行，若持續按住【跳行/頁】鍵超過三秒鐘，則紙張向前移動一頁。

印表機不允許從操作面板執行“反向”跳行或跳頁，必須使用手動旋轉滾筒旋鈕倒捲報表紙。

3-7 更換報表紙型式

本印表機便於更換使用連續報表紙和單張紙張，如果您工作上需要使用一種以上的報表紙。本節將敘述如何來回更換報表紙類型，而不需要將連續報表紙從印表機上取下。

更換至單張紙

要從連續報表紙切換至單張紙張：

1. 撕下列印過的報表紙。
2. 將報表紙倒拉至停紙位置，按【進/退紙】鍵，缺紙指示燈亮起。
3. 將紙張種類選擇桿置於前側（單張紙）位置。
4. 升起單張紙承紙板。
5. 現在您已備妥使用單張紙張列印。

更換至連續報表紙

要從單張紙張切換至連續報表紙：

1. 如果已載入單張紙，轉動滾筒旋鈕或執行跳行/頁將紙取下。
2. 將紙張種類選擇桿置於後側（連續報表紙）位置。
3. 按【進/退紙】鍵，連續報表紙將前進至頁首。
4. 現在您已備妥使用連續報表紙列印。

3-8 處理紙張摘要

一般摘要

- 使用高品質紙張，不要使用有皺摺或邊緣扭曲的紙張。
- 不要使用裝訂或有金屬部分的紙張
- 不要使用無法預測厚度的紙張，例如：部分拷貝的紙張，表面凸起。
- 將紙張儲存在清潔，乾燥的地方。

重疊用紙

- 避免使用單張複寫紙，否則列印時，複寫紙張的內容會容易變的不對齊。
- 為了確保使用裝訂重疊用紙送紙時能夠平順，將單張紙承紙板舉起，支撐在用紙的後面。

信封

- 應使用單張紙承紙板。
- 使用重疊信封時，厚度最多不要超過 0.05 公分（0.02 吋）。
- 依情況設定紙張厚度選擇桿。
- 載入信封時，確定信封口蓋朝上，否則會造成卡紙。

標籤

- 在正常操作情況下，對於標籤的使用要特別小心，標籤對溫度及溼度特別敏感。
- 請使用連續紙上的標籤，不要使用單張用紙上的標籤，否則造成列印效果彎曲。
- 依情況設定紙張厚度選擇桿。
- 不要在操作面板上使用【進/退紙】鍵，容易造成卡紙。
- 不要使用“撕紙”功能，當標籤退回時，會使印表機發出巨大的聲音，造成卡紙。
- 不要把標籤載入印表機後，留在印表機上，否則在滾筒上的標籤會彎曲，重新設定印表機時會發生卡紙。
- 在使用標籤以前預先試印，如果發生卡紙，將紙張厚度選擇桿設定在更厚的位置。
- 如果卡紙問題還是發生，試用另種標籤。

第4章 列印

本章說明每日列印操作（要載入列印紙張，請參閱第3章）。使用本章步驟：

- 選擇列印功能。
- 開始、停止或保留列印。
- 取下已列印紙張。
- 清除列印暫存區。

4-1 選擇列印功能

您所選擇的列印功能，決定您的列印頁看起來像什麼樣子。列印功能包含下列：

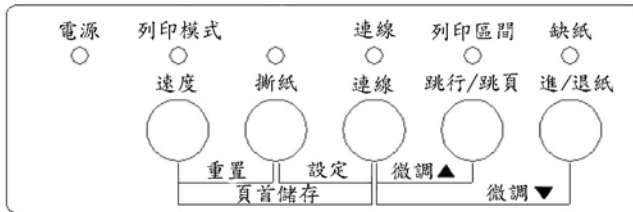
- 列印品質。
- 字型。
- 字距（每吋水平字元數）。
- 報表紙長度和寬度。
- 行距（每吋垂直行數）

要選擇列印功能，您可使用商業軟體，或印表機操作面板，使

用那種方式取決於您的軟體能力。如果您的軟體有大多數您需要的功能，您可能極少用到操作面板選擇列印功能，事實上您的軟體將會經常放棄印表機的功能。

如果您的軟體功能選項不足，您可以使用印表機的操作面板來選擇所需的列印功能。例如，您可以選擇您的軟體不支援的下載字型。

使用操作面板



1. 使用【速度】鍵，您可以直接由操作面板上選擇”列印速度”功能。
2. 使用【速度】鍵，可用來指定列印時的速度，無論在中文或英文模式下都包括高密度文書、一般文書及高速文書等三種速度，在英文模式下，增加一種超高速列印。

4-2 列印

開始列印

開始列印之前，應先確定紙張已載入，並同時注意紙張厚度選擇桿是否調在適當位置。且印表機已處於連線狀態（即連線指示燈亮起，否則請按【連線】鍵使它亮起）。

停止列印

要停止列印，可按【連線】鍵使印表機離線暫停，或使用軟體停止列印功能，任何送至印表機而為印出的資料，都會儲存在列印暫存區直到再度按【連線】鍵，使印表機恢復連線狀態繼續列印，或關閉印表機取消列印。

4-3 清除列印暫存區

於離線狀態下，同時按下【速度】鍵及【撕紙】鍵，可清除列印暫存區內所有資料，當您取消一個列印工作，或是不想再繼續列印已送給印表機的資料時，此一功能是非常有用的。

第5章 使用設定模式

您的印表機有兩種模式：一般模式和設定模式，一般模式用於印表機日常操作，在第三、四章說明。

設定模式有兩大目的，允許您：

- 選擇印表機的選擇性功能
- 輔助檢測印表機問題

這些設定模式能在離線時，用印表機的操作面板控制使用。

印表機的選擇性設定包含定型、字距、報表紙長和寬、串列介面選項，…等。當您儲存您的設定在印表機的永久性記憶體中，它們將成為新的開機預設值，或稱為“預設值”。不論您何時開啟印表機，預設值均有效。

印表機的檢測功能為 SELF-TST(自我測試)，HEX-DUMP(十六進位傾印)和 V-ALMNT(垂直對齊)。這些功能有助於印表機故障排除，如第七章所述。HEX – DUMP 也可供設計者除錯之用。

5-1 如何利用本章

本章的節次為一邏輯順序，如果您是第一次使用的使用者，先閱讀下列的節次：

- 進入設定模式
- 設定模式模述

這些章節使您熟悉設定模式如何工作，一旦您了解基礎，使用下列章節選擇印表機選項，它們將使印表機與您的電腦系統或軟體相容：

- 表列設定資料
- 決定改變選項
- 改變 MENU 選項
- 改變硬體選項
- 改變列印起始位置
- 改變結構選項
- 儲存並離開設定模式

要重置印表機的設定預設值(出廠預設值或開機預設值)，請參考重置預設值。

使用 SELF-TST，HEX-HUMP 和 V-ALMNT 等功能的說明，請參考使用檢測功能。

對有經驗的使用者：

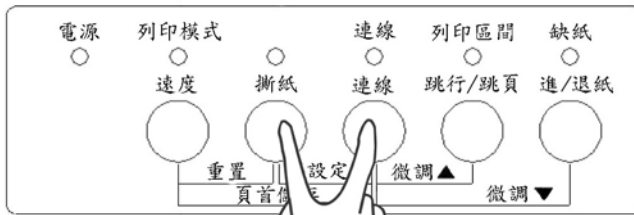
在您熟悉設定模式之後，您可能希望使用在本章末尾流程圖可以快速參考。此流程圖表列印表機的設定功能，項目和選項。

5-2 進入設定模式

進入設定模式之前，請將連續報表紙載入印表機中(請參考第三章的載入紙張指令)。在您設定選擇時可能需要幾頁紙張。

遵循這些步驟進入設定模式

1. 確定載入連續報表紙且紙張種類選擇桿置於印表機後側。
2. 按【連線】鍵，使印表機進入離線狀態。
3. 同時按下【連線】與【撕紙】鍵，直到印表機發出嗶聲。



如果你沒聽到印表機嗶聲，您並沒有進入設定模式。使印表機重新進入離線狀態，重試一次。

4. 當印表機進入離線設定模式後，會列印設定模式如下：

```

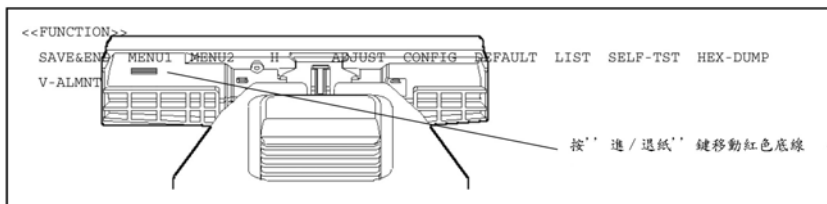
*** FUTEK F9000 SETUP MODE V3.00 ***

- Red cursor indicates the option to be selected.
- The selected option is underlined.
- "SAVE&END" function must be selected to exit setup mode.
- Following list shows how buttons function in setup mode:

BUTTON | ACTION on <<FUNCTION>> menu | ACTION on <ITEM> menu
-----|-----|-----
ONLINE |Reprint <<FUNCTION>> menu |Select option & return to <<FUNCTION>> menu
MENU   |Select function           |Select option & print next item
TEAROFF|Select function           |Select option & print previous item
LOAD   |Move cursor to the right  |Move cursor right to the next option
LF/FF  |Move cursor to the left  |Move cursor left to the previous option

<<FUNCTION>>
SAVE&END MENU1 MENU2 HARDWRE ADJUST CONFIG DEFAULT LIST SELF-TST HEX-DUMP
V-ALMNT
    
```

最初列印的內容包含標題、「輔助」功能表和《主功能表》選單。標題用意在於告訴您印表機目前處於 OFFLINE 狀態，並且已進入設定模式；輔助功能表提供簡要的說明；而《主功能表》選單則列出所有您可以在設定模式中使用的功能。請注意，在印表機列印導引板上的紅色指標，最初的位置在 SAVE\$END 功能的下方。



5-3 設定模式概述

當您進入設定模式後，《主功能表》選單將如下所示：

<<FUNCTION>>										
SAVE&END	MENU1	MENU2	HARDWRE	ADJUST	CONFIG	DEFAULT	LIST	SELF-TST	HEX-DUMP	
V-ALMNT										

功能	用途
SAVE&END	儲存所有您在設定模式中改變的值並離開設定模式
MENU1	在操作面板上設定列印特性到 MENU
MENU2	在操作面板上設定列印特性到 MENU
HARDWRE	改變印表機的硬體選擇項目
ADJUST	改變列印位置的調整選擇項目
CONFIG	改變印表機的結構選擇項目
DEFAULT	在 MENU 中重置出廠預設值
LIST	列印所有目前選取的選項
SELF-TST	執行印表機自我測試動作
HEX-DUMP	進入十六進位傾印功能
V-ALMNT	檢查並垂直對齊列印

從《主功能表》選單選擇功能：

1. 重覆按【進/退紙】使列印導引板上的紅色游標向右移動至您所需要的功能下方；【跳行/跳頁】則使紅色游標向左移動。

2. 按【速度】或【撕紙】鍵選擇功能(此時該功能下方會被劃上底線)；如果此功能包含項目和選項，則印表機會印出第一個項目及其選項。MENU、HARDWRE、ADJUST 和 CONFIG 等功能都包含了具有可選擇的選項。其它功能則無。

例如，MENU1 功能的前四項目及其選擇項分別如下圖所示，<> 內即指項目。

```
< EMULATE > EPSON
< FONT      >
COUR 10 PRSTG12  COMPRSD  BOLDfce  PICA 10  CORRESP  OCR-B   OCR-A   DOWNLDO  DOWNLD1
< QUALITY > LETTER  REPORT  DRAFT   HI-DRFT
< PITCH    >
2.5CPI  3  CPI  5  CPI  6  CPI  10  CPI  12  CPI  15  CPI  17  CPI  18  CPI  20  CPI
PROP SP
```

若要從<項目>功能表中選取某一選項，您可以執行下列動作：

1. 持續按【進/退紙】鍵，使列印導引板上的紅色游標向右移動，直到您需要的功能下方；按【跳行/跳頁】鍵則使紅色游標向左移動。
2. 按【速度】鍵選擇選項。印表機將列印下一項目和它的選項。
3. 在選擇您需要的全部選項按【連線】鍵，將回到《主功能表》選單。

對每一項目，下面劃有底線的選擇項表示為目前設定的選項(即

目前儲存在印表機常駐記憶體中的選項)在前例中，設定定的選項即為：EPSON 模擬程式、Courier 10 字型、LETTER 列印品質，字距為 10CPI。

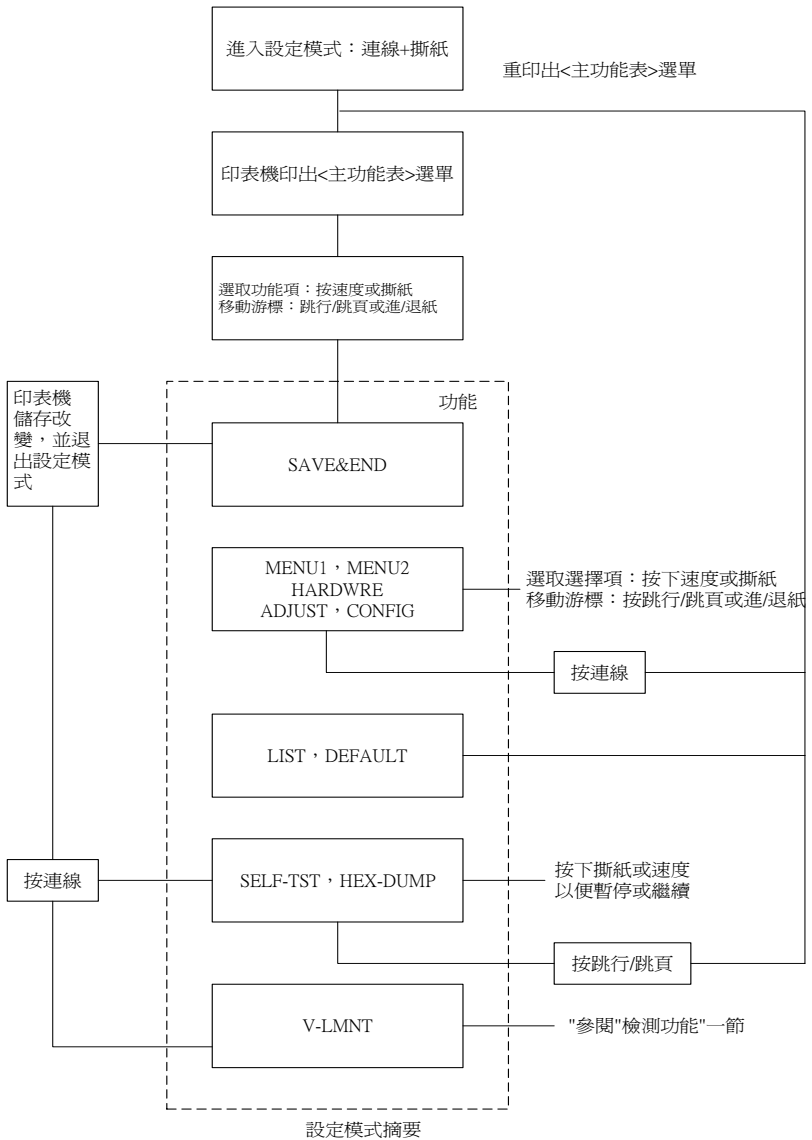
5-4 設定模式範例

為了幫您熟悉設定模式，請試下面的範例，它只需幾分鐘即可完成。本範例顯示如何改變 MENU 的字型和字距為 Prestige Elite 12 和 12CPI。

1. 載入連續報表紙。
2. 進入設定模式：同時按住【撕紙】和【連線】鍵，直到印表機發出嗶聲。
3. 選擇 MENU1 功能：等印表機停止列印後，按【進/退紙】一次，使列印導引板上紅色游標位於 MENU1 下方。按【速度】或【撕紙】鍵選擇 MENU1 功能，並列印出<EMULATE>項目及其選項。
4. 選取目前的模擬程式：您不要改變模擬程式，請按下【速度】鍵保留現在的模擬，並列印出<ENGFONT>項目及其選項。
5. 改變字型為 Prestige Elite 12：按【進/退紙】鍵一次，使游標位於 PRSTG12 下方，按【速度】鍵選擇 PRSTG12，並列印下一個<QUALITY>項目及其選項。
6. 選擇現在列印品質：因為您不要改變列印品質，按下【速度】鍵保留現在的列印品質，並列印下一個項目<PITCH>項目及其

選項。

7. 改變字距為 12 CPI 且離開 MENU1 功能：按【進退紙】鍵一次，使游標位於 12 CPI 下方，按下【連線】鍵選擇 12 CPI 並且離開 MENU1，回到《主功能表》選單。如果需要，您可選擇 LIST 查看設定結果。
8. 離開設定模式，儲存新字型 and 字距：因為游標已在 SAVE&END 下方，按下【速度】或【撕紙】鍵選擇 SAVE&END。印表機將儲存 Prestige Elite 12 和 12 CPI 為新的開機預設值，然後離開設定模式，並回復連線狀態。除非您再次改變，否則這些設定值會一直維持有效。



記憶重點

- 在進入設定模式之前，先載入連續報表紙。在設定模式中，【跳行/頁】和【進/退紙】鍵無法用來載入或傳送紙張。如果您現在設定模式中載入紙張，只能使用滾筒旋鈕。
- 每次進入設定模式時，報表的上方都會印出簡短的輔助功能表。如果您選擇 SELF-TST、HEX-DUMP 或 VALMNT 功能，也會印出輔助功能表。此表可在您使用設定模式時，作為快速參考之用。
- 進入每個功能的項目及其選項時，每一次只能列出一項目，您可以在該項目表列中，前後移動游標。若要往前移(即印出下一個選項)，請按【速度】鍵;若要往後移(即印出上一個選項)，請按【撕紙】鍵。
- 當您在《主功能表》選單中，或是選取了某一個包含項目和選項的功能時，按下【連線】鍵可以重新回到《主功能表》選單。
- 您會在某一個選項的前兩個字母底下，看到劃了短短的底線，這表示其為目前的設定值。例如，12 CPI 表示設定的字距設定為每吋列印 12 個字元。若要改變此預設值，必須先選擇後儲存成為新的字距設定值。
- 在設定模式中，您可以使用 LIST 功能來印出目前設定的選項。(詳細說明請參閱下一節)。
- 若要離開設定模式並且儲存改變值，則選取 SAVE&END

功能。

有關詳細說明，請參閱稍後【儲存並離開設定模式】一節。若是不想儲存任何值就要離開，關機重開即可。如此一來，當您下次開機時，先前的預設值都依然存在。

5-5 表列設定資料

LIST 功能可讓您印出目前印表機所有選項的設定值。此功能在您第一次進入設定模式前都能使用，可幫助您檢查印表機的設定值。若要列印，請先載入連續報表紙，然後執行下列步驟：

1. 進入設定模式：同時按住【撕紙】與【連線】鍵，等印表機停止列印，並進入《主功能表》選單：

```
<<FUNCTION>>
SAVE&END MENU1 MENU2 HARDWRE ADJUST CONFIG DEFAULT LIST SELF-TST HEX-DUMP
V-ALMNT
```

2. 選取 LIST 功能：重覆按【跳行/跳頁】或【進/退紙】鍵使紅色游標移至 LIST 下方。按【速度】或【撕紙】鍵選擇 LIST 功能，則開始列印目前全部的選項清單。

當印表機印完所有目前選項後，會再重新進入《主功能表》選單。

注意

若要撕取列印結果，請用滾筒旋鈕將紙張轉到針線孔跳躍位

置，撕下紙張。在設定模式中，印表機的撕紙（【撕紙】鍵）無法使用。

3. 執行下列任一動作：

- 選取另一功能項
- 離開設定模式，並儲存所有改變值

有關其他功能的詳細說明，請參閱本章其他各節。若要離開設定模式並儲存改變值，請務必確定紅色游標移到 **SAVE&END** 下方後，再按【速度】或【撕紙】鍵。

5-6 決定改變選項

前面您已看過印表機目前設定值的內容，這些選項依其功能可加以分類如下：

- MENU1 的設定值(MENU 功能)
- 硬體的設定值(HARDWRE 功能)
- 列印位置調整的設定值(ADJUST 功能)
- 結構的設定值(CONFIG 功能)

大部份可選取的選項都只會改變列印特性，如列印樣式、每頁格式選擇等，但有些選項必須要選對，才能使用您的軟體依據各個不同的功能項正常運作。

下表列出所有必須選擇正確的選項，使電腦系統與本印表機相容

功能	項目	需要之選項
MENU1	無	請參閱本章後面"改變 MENU 的選項"一節
HARDWRE	FORMATE BAUD-RT PROTOCL DSR DUPLEX	如果您有串列介面，則印表機所選的選項必須和系統軟體或電腦作業系統所選的選項一致，否則印表機將無法列印，或是印出錯誤的字元。 請參閱本章後面【改變硬體選項】一節
ADUJST	無	如果你並未使用軟體來指定每頁的上限，建議您採用印表機頁首位置的預設值-離紙張上端 1 吋(25.4 公釐)處。如果您已透過軟體

		來指定，則建議您將預設值改為 1/6 吋(4.2 公釐)。 請參閱本章後面【改變列印起始位置】一節
CONFIG	無	如果您使用有色或套表紙張時，您必須將 AREA OVER 偵測功能取消。 請參閱本章後面”改變結構選項”一節

5-7 改變 MENU 選項

MENU 功能可讓您透過印表機的操作面板，改變設定在 MENU 中的列印選項，下表所列為 MENU 功能的項目及選項，依其印出的順序分別說明。在印表機上所選的模擬程式必須和系統軟體的模擬程式一致，否則無法正確地透過軟體來使用印表機。若要決定您所使用的軟體支援何種列印特性，請參考該軟體的文件說明。

注意 劃底線的選項為機器出廠的預設值

MENU 項目	選項	說明
<EMULATE>	<u>EPSON</u>	本印表機適用
		下面所列的每一種字型，括弧內的數字表示適當的字距設定值。如果您改變了字型，若有需要，也要記得改變其字距。試舉數例如下所示：

	<p><u>COUR10</u> PRSTG12 COMPRSD BOLDFCE PICA10 CORRESP OCR-B OCR-A DOWNLD 0 DOWNLD 1</p>	<p>COURIER, 10cpi Prestige Elite, 12cpi Compressed font, 15, 17, and 18cpi Boldface, Proportional Pica, 10cpi Correspondence, 10cpi OCR-B, 10cpi OCR-A, 10cpi 下載至印表機記憶體 下載至印表機記憶體</p>
<QUALITY>	<p><u>LETTER</u> REPORT DRAFT</p>	<p>請選取最符合您需要的列印品質。</p> <p>高密度文書列印品質。可提供最高的解析度，但列印速度也最慢。此選項對縮小字型無效。</p> <p>一般文書列印品質。可提供比高密度文書列印品質較低的解析度，但列印速度增快為高密度文書列印品質的兩倍。</p> <p>高速字體列印品質。可提供比一般文書列印品質較低的解析度，但列印速</p>

	HI-DRFT	度為高密度文書列印品質的三倍。 超高速列印品質。可提供比高速字體 列印品質較低的解析度，但列印速度 為高密度文書列印品質的 3.5 倍。
<PITCH>	# CPI PROP SP	2.5、3、5、6、 <u>10</u> 、12、15、17、18 或 20cpi(字元/吋) 比例字距
<LINE SP>	#LPI	1、2、3、4、5、 <u>6</u> 、7、8lpi(行/吋) 6lpi 3lpi (兩倍行距) ABCD ABCD ABCD ABCD ABCD ABCD ABCD ABCD
<CHAR-W>	<u>NORMAL</u> 2TIMES 4TIMES	如果需要的話，當您選取 2TIMES 或 4TIMES 時，也請改變字距。 標準字元寬度 ABCD 兩倍字元寬度 ABCD 四倍字元寬度 ABCD

<p><CHAR-H></p>	<p><u>NORMAL</u></p> <p>2TIMES</p> <p>4TIMES</p>	<p>如果需要的話，當您選取 2TIMES 或 4TIMES 時，也請改變行距。</p> <p>標準字元高度</p> <p>ABCD</p> <p>兩倍字元高度</p> <p>ABCD</p> <p>四倍字元高度</p> <p>ABCD</p>
<p><ATTRIB></p>	<p><u>NONE</u></p> <p>ITALICS</p> <p>CONDNSD</p> <p>SHADOWS</p> <p>BOLD</p>	<p>選取屬性可以增強文件的列印效果，但一次只能選取一種屬性。</p> <p>無 Standard characters (no attributes)</p> <p>斜體 <i>Italic printing</i></p> <p>縮小 Condensed printing</p> <p>加粗 Double printing with a slight horizontal offset</p> <p>加深 Double printing at the same position</p>

<PAGE LG>	#IN	以吋為單位，指定每頁的列印長度 <u>11.0</u> 、11.5、11.6、12.0、12.5、13.0 、...、21.0、21.5、22.0 以及 3.0、 3.5、11/3、...、9.5、10.0、10.5
<LFT-END>	#COLM	以半字型字元字距為單位指定左邊緣 的起始欄位。 當字距為 12cpi(此值同時也是比例字 距的預設值)時，則 12 個欄位等於一 吋。真正的左界值為 LFT-END 所指定 的欄位數，再加上軟體所指定的左界 之和。 <u>1</u> 、2、3、...、41 個欄位
<TOP-MRG>	#LINE	以行距為單位，指定每頁列印的上限。 實際的下界位置為下列三項設定值之 和：頁首值、<TOP-MRG>的設定值 以及軟體所指定的上界。如果您透過 軟體來指定上界，建議您將 <TOP-MRG>設定為預設值(1 行)。 1、2、3、4、5、6、7、8、9、10 行
<LANGUGE>	USA UK	選擇語言 美式英語 英語

GERMAN	德語
SWEDISH	瑞典語
<u>PAGE437</u>	相碼 437
PAGE850	頁碼 850
PAGE860	頁碼 860
PAGE863	頁碼 863
PAGE865	頁碼 865
ECMA94	ECMA 94
ISO8859	ISO 8859-1
PG852	頁碼 852
PG852-T	頁碼 852 two-pass
PG855	頁碼 855
PG866	頁碼 866
HUNGARY	Hungarian
HUNG-T	Hungarian two-pass
SLOV	Slovenian
SLOV-T	Slovenian two-pass
POLISH	Polish
POLSH-T	Polish two-pass
MAZOWIA	Mazowian
MAZOW-T	Mazowian two-pass
LATIN2	Latin 2
LATIN2-T	Latin 2 two pass

KAMENIC	Kamenicky
KAMENI-T	Kamenicky two-pass
TURKY	Turkish
TURKY-T	Turkish two-pass
CYRILIC	Cyrilic
IBM 437	IBM 437
IBM 851	IBM 851
ELOT928	ELOT 928
PG-DHN	頁碼 928
LATIN-P	Latin Polish
ISO-LTN	ISO Latin
FRENCH	法語
ITALIAN	義大利語
SPANISH	西班牙語
DANISH1	丹麥文一
DANISH2	丹麥文二
FINNISH	芬蘭文
NORWEGN	挪威文
LITHUA1	Lithuanian
LITHUA2	Lithuanian
MIK	
MACEDON	Macedonian
ELOT927	

	ABG ABY DEC GR GREEKII PG862 HBR-DEC HBR-OLD ISO-TUK RUSCII LATIN-9	頁碼 862
<CHR-SET>	SET1 <u>SET2</u>	IBM 字元集 1 IBM 字元集 2 如果您使用字型卡或下載字型，則該字型會多於<CHR-SET>的設定值。
<PRF-SKP>	SKIP <u>NO-SKIP</u>	用來設定連續報表紙，是否跳過針線孔位置。 以一吋的長度跳過針線孔位置 不跳過針線孔位置
<WINDTH>	<u>13.6</u> 11.4 11.0 8.0	紙寬 1.3.6 吋 紙寬 11.4 吋 紙寬 11.0 吋 紙寬 8.0 吋
<ZEROFINT>		設定列印數字零時，是否加印一斜

	<u>NO-SLSH</u> SLASH	線。這對區分大寫字母【O】和數字【0】極有幫助。但對某些字形和字形卡無效。 0 0
	<u>ENABLE</u> DISABLE	使用控制碼 DC1 和 DC3 碼，任何在 DC3 和下一個 DC!之間，接收到的資料均為無效。 控制碼 DC1 和 DC3 皆無效。
<CR-CODE>	<u>CR ONLY</u> CR&LF	控制碼【CR】(ODH)僅使印字頭歸位，但不往前跳一行。 控制碼【CR】(ODH)使印字頭歸位，並且往前跳一行。
<LF-CODE>	LF ONLY <u>LF&CR</u>	控制碼 LF(OAH)僅執行換行，印字頭不歸位。 控制碼 LF(OAH)執行換行時，並使印字頭歸位。
<RGHTEND>	<u>WRAP</u> OVR-PRT	超過右界的資料自動列印到下一行(印字頭歸位且換行) 超過右界的資料重疊印在右界位置
<CHNFONT>	 <u>MIN FONT</u>	設定中文字體 明體

	KAI FONT KEI FONT LEA FONT	楷書 黑體 隸書
<CHNCODE>	<u>CNS</u> BIG5 DCI TCA IBM5550 BIG5+	設定中文內碼 國標碼 BIG5 碼 電信碼 公會碼 IBM5550 碼 天龍碼
<CHN ENG>	<u>CHINESE</u> ENGLISH	設定中文列印模式 設定純英文列印模式
<C_PITCH>	#CPI	設定中文字距大小 <u>6.7</u> 、5、6、和 7.5 ——
LQ_EMUL	<u>LQ2170C</u> LQ2500C	模擬 EPSON 之機種 模擬 EPSON LQ2170C 模擬 EPSON LQ2500C
ET_EMUL	<u>DISABLE</u>	模擬倚天中文控制碼 取消模擬 ET 模式

	ENABLE	選擇模擬 ET 模式
SOFTWARE	ENABLE	設定軟體控制印表機列印品質及速度
	DISABLE	由軟體控制 由印表機控制
<= =END= =>		表示 MENU1 的項目到此為止。此時如果按【速度】鍵，會重新進入第一個項目<EMULATE>；如果按【撕紙】鍵，則會回到前一個項目<SOFTWARE>；如果按【連線】鍵，則回覆《主功能表》選單。

步驟

若要改變設定 MENU1 的選項，請先載入連續報表紙，然後執行下列步驟：

1. 進入設定模式：同時按住【內碼】和【速度】鍵，等印表機停止列印，並進入《主功能表》選單：

```
<<FUNCTION>>
SAVE&END MENU1 MENU2 HARDWRE ADJUST CONFIG DEFAULT LIST SELF-TST HEX-DUMP
V-ALMNT
```

2. 選取 MENU1 設定功能：按【字體】鍵，使導引板上的紅色游標停在 MENU1 的下方，然後再按【速度】鍵選擇進入 MENU1 設定功能，並印出第一個<EMULATE>選項：

```
<EMULATE>EPSON
```

3. 選擇 EPSON 模擬：本印表機只提供一種模擬程式：EPSON，直接按下【速度】鍵跳過此選項，進入 MENU1 的下一個選項。
4. 如果需要改變 MENU1 選項：按【跳行/跳頁】或【進/退紙】鍵，移動游標至您想改變的選項。按【速度】鍵選擇該選項並進入下一個項目；按【撕紙】鍵選擇該選項並回到上一個項目。
5. 離開 MENU1 選項：按住【連線】鍵可以離開目前的功能選項，回到《主功能表》選單。
6. 執行下列任何一個步驟：
 - 選擇另一個功能項。
 - 儲存並離開的設定模式。

有關其他功能的詳細說明，請參閱本章其他各節。若要離開設定模式並儲存改變值，請在確定紅色游標位於 SAVE&END 下方後，按下【速度】或【撕紙】鍵即可。

重置 MENU1

若要重置 MENU1 的出廠預設值，選取 DEFAULT 功能即可，關於詳細的步驟，請參閱本章後面【重置出廠預設值】一節的說明，但硬體和頁首位置的選項不會被重置。

5-8 改變硬體選項

HARDWRE 功能可讓您定義印表機的硬體環境。如果您使用 RS-232C 串列介面，您必須正確地設定各選項，印表機才能配合系統的硬體以便使用。

HARDWRE 功能的項目及其選項 (劃底線的選項為機器出廠的預設值)

HARDWRE 項目	選項	說明
<PPR-OUT>	CNTOONLY	設定當紙張用盡時，印表機如何處理 當偵測出連續報表紙紙張用盡時，列印會停止，而且【缺紙】指示燈會亮起。
	<u>DETECT</u>	當偵測出連續報表紙和單張紙用盡時，列印會停止，而且【缺紙】指示燈會亮起。
	IGNORE	不偵測連續報表紙和單張紙用盡的情況，即繼續列印到沒有資料為止，且 PAPER OUT 指示燈也不會亮起。
<PRT-DIR>	<u>BI-DIR</u>	雙向列印
	UNI-DIR	對於品質要求較精密的列印而言(如

		表格中的垂直線)，可使用單向列印。但列印的速度較慢。
<BUZZER>	<p><u>ON</u></p> <p>OFF</p>	<p>將印表機的蜂鳴器功能開啟或關閉。</p> <p>開啟蜂鳴器功能。建議您採用此設定值，如此當紙張用盡、安裝或移除字型卡，以及其他各種情況，都可以提醒您注意。</p> <p>取消蜂鳴器功能。</p>
<WORD-LG>	<p><u>8-BIT</u></p> <p>7-BIT</p>	<p>決定字元傳送的位元數，請參閱您的電腦手冊。</p> <p>當您列印位元影像圖形時，請選取8-位元。</p> <p>8-位元(大部份電腦採用此值)。</p> <p>7-位元。</p>
<BUFFER>	<p>NONE</p> <p>256BYTE</p> <p>2KBYTE</p> <p><u>8KBYTE</u></p>	<p>調整輸入暫存區及中文字型下載區</p> <p>輸入暫存區</p> <p>0 bytes</p> <p>256 bytes</p> <p>2K bytes</p> <p>8K bytes</p>

	24KBYTE	24K bytes
	32KBYTE	32K bytes
	128KBYTE	128K bytes
<INTRFCE>		選擇與印表機相接的介面形態。此選項僅限於當串列介面已安裝於印表機內才會顯示出來。
	<u>PARALEL</u>	Centronics 並列介面
	SERIAL	RS-232C 串列介面
	USB	USB 介面
	AUTO-2S	自動切換介面並延遲 2 秒
	AUTO-4S	自動切換介面並延遲 4 秒
	AUTO-6S	自動切換介面並延遲 6 秒
	AUTO-10S	自動切換介面並延遲 10 秒
	AUTO-15S	自動切換介面並延遲 15 秒
	AUTO-20S	自動切換介面並延遲 20 秒
<p>串列介面項目，當<INTRFCE>選擇串列介面時，才會列印出<FORMAT>項目。請確定在您印表機上所取的選項，與電腦作業系統或軟體所選取的選項一致，請參閱電腦和軟體所附的手冊。</p>		

<FORMAT>		資料 位元數	同位 位元	停止 位元
	<u>8NONE1</u>	8	None	1
	8NONE2	8	None	2
	8EVEN1	8	Even	1
	80DD1	8	Odd	1
	7EVEN1	7	Even	1
	70DD1	7	Odd	1
	7MARK1	7	Mark	1
	7SPACE1	7	Space	1
	7EVEN2	7	Even	2
	70DD2	7	Odd	2
		資料格式含 start bit MARK 為邏輯 1 SPACE 為邏輯 0		
<BAND-RT>	150 300 600 1200 4800 <u>9600</u> 19200	每秒鐘傳輸位元數(bps，位元/秒)。 請選取與電腦或數據機相同的傳輸率。		

<PROTOCL>		資料傳輸通訊協定
	<u>XON/XOF</u>	使用 DC1 和 DC3 碼作軟體協定
	DTR	使用資料預備傳輸(DTR)信號作硬體協定
	REV-CHL	使用反向通道信號 (Reverse Channel Signal)
<DSR>	<u>IGNORE</u>	印表機會忽略 DSR。
	DETECT	印表機會偵測 DSR。
<DUPLEX>	<u>FULL</u>	可同時進行雙向資料傳輸。
	HALF	雙向資料傳輸，但不能同時進行。
<CTS>		設定當電腦準備接收資料時信號偵測處理
	IGNORE	忽略
	<u>DETECT</u>	偵測
<CD>		設定當電腦使印表機接收資料時信號偵測處理
	<u>IGNORE</u>	忽略
	DETECT	偵測

<= = END= =>		表示 HARDWRE 的項目到此為止。此時如果按【速度】鍵，會重新進入第一個項<PPR-OUT>;如果按【撕紙】鍵則會回到前一個項目<CD>：如果按【連線】鍵，則返回《主功能表》選單。
--------------	--	--

步驟

若要改變印表機的硬體選項，請先載入連續報表紙，然後執行下列步驟：

1. 進入設定模式，同時按住【撕紙】和【連線】鍵，等印表機停止列印，並進入《主功能表》選單：

```
<<FUNCTION>>
SAVE&END  MENU1  MENU2  HARDWRE  ADJUST  CONFIG  DEFAULT  LIST  SELF-TST  HEX-DUMP
V-ALMNT
```

2. 選取 HARDWRE 功能，持續按住【進/退紙】鍵，使導引板上的紅色游標移到 HARDWRE 的下方，然後再按【速度】鍵選擇進入 HARDWRE 設定功能，並印出第一個<PPR-OUT>選

```
<PPR-OUT>CNTONLY DETECT IGNORE
```

3. 選擇項目的選項，持續按住【進/退紙】鍵，將紅色游標移到您現要的選項下方，然後按下【速度】鍵以選取該選項，並進

入下一個項目。

注意

若要回到下一個項目，請按【撕紙】鍵

1. 重覆步驟 3 以改變您所需要的選項。
2. 離開 HARDWARE 功能，按下【連線】可以離開 HARDWARE 功能，回到《主功能表》選單。
3. 執行下列任何一個功能項
 - 選擇另一個功能項。
 - 儲存並離開設定模式。

有關其他功能的詳細說明，請參閱其他各節。若要離開設定模式並儲存改變值，請在確認紅色游標位於 SAVE&END 下方後，按下【速度】或【撕紙】鍵即可。

5-9 改變列印起始位置

如果您使用套表紙張時，想要調整列印位置，使列印結果剛好套入表格內。ADJUST 功能提供下列設定，即可達成此目的。

- 頁首設定
- 微調頁首
- 微調左邊起始列印(左邊界)
- 修正累積的行距誤差

前三項分別在單張紙和連續報表紙都有提供，最後一項只在單張紙可用。

紙張的上方邊緣為列印頁的[實際]上緣，而印表機所能辨識的[邏輯]上緣稱為頁首。ADJUST 功能可讓印表機設定頁首位置。列印動作的開始位置由下列三項值決定：

- 頁首設定，預設值為 1 吋(25.4 公釐)
- 軟體所指定的列印上界
- TOP-MRG 設定的上邊緣，預設值為 1 行

注意

劃底線的選項為機器出廠的預設值

ADJUST 項目	選項	說明
<CNT-ORG>	1/6 IN : <u>6/6 IN</u> : 66/6 IN	將頁首設定為離實際連續報表紙頂端 1/6 吋(4.2 公釐)之處，如果您的軟體已指定上界，則建議您採用此值。
<CNTF-INE>	<u>0/180</u> 、... 、29/180	微調連續報表紙的頁首 每次增加單位為 1/180 吋(0.14 公釐)， 以微調頁首。
<CUT-ORG>		將頁首設定為離實際單張紙頂端 1/6 吋(4.2 公釐)之處，如果您的軟體已指定上界，則建議您採用此值。

	<p>1/6 IN : <u>6/6 IN</u> : 66/6 IN</p>	<p>將頁首設定為離實際單張紙張頂端 1 吋之處，如果您的軟體未指定上界，則建議您採用此值。</p>
<CUTFINE>	<p><u>0/180</u>、... 、29/180</p>	<p>微調單張紙的頁首 每次增加單位為 1/180 吋(0.41 公釐)，以微調頁首。</p>
<CNT-LFT>	<p>-10/90、... 、0、... 、10/90</p>	<p>微調連續報表紙的左邊緣位置 每次增減單位為 1/90 吋(0.28 公釐)，向左或向右微調左邊緣位置。</p>
<CUT-LFT>	<p>-10/90、... 、0、... 、10/90</p>	<p>微調單張紙的左邊緣位置 每次增減單位為 1/90 吋(0.28 公釐)，向左或向右微調左邊緣位置。</p>
<CUT-ADJ >		<p>設定單張紙跳行時產生的累積最大誤差量，當累積誤差到達此設定值時，會以 10 吋的跳躍來重置此誤差。</p>

	-22/360'... 、 0、... 、 +22/360	每次增減 1/360 吋，調整列印累積最大誤差量。
<CNT-ADJ>	-28/360 ~0/360 ~28/360	設定連續報表紙的誤差補償
<CNTADJL>	-21/360 ~0/360 ~21/360	設定連續報表紙最後一頁的誤差補償
<= = END= =>		表非 ADJUST 的項目到此為止。此時如果按【速度】鍵，會重新進入第一個項目<CNT-ORG>；如果按【撕紙】鍵則會回到前一個項目<CNTADJL>如果按【連線】鍵，則返回《主功能表》主功能表選單。

步驟

當您要調整列印位置之前，您必須先劃線或用尺規來測量頁首的數量值，以確定您所印出的位置是正確的。若要改變頁首的設定值，請先載入連續報表紙，然後執行下列的步驟：

1. 進入設定模式，同時按住【撕紙】和【連線】鍵，等印表機停止列印，並列印《主功能表》選單：

<<FUNCTION>>

SAVE&END MENU1 MENU2 HARDWRE ADJUST CONFIG DEFAULT LIST SELF-TST HEX-DUMP
V-ALMNT

2. 選取 ADJUST 功能，持續按【進/退紙】鍵，使導引板上的紅色游標移到 ADJUST 的下方，然後再按【速度】或【撕紙】鍵選擇進入 ADJUST 設定功能並印出第一個<CNT-ORG>選項。
3. 從 1/6 吋到 66/6 吋選擇一項，持續按住【進/退紙】鍵，將紅色游標移到您想要選項下方，然後按下【速度】鍵，以選取該選項，並進入下一個項目。
4. 離開 ADJUST 功能，按下【連線】鍵可以離開 ADJUST 功能，回到《主功能表》選單。
5. 儲存頁首的設定值並離開設定模式，確定紅色游標位於 SAVE&END 下方後，按下【速度】或【撕紙】鍵即可。
6. 檢查一下頁首的設定值，載入紙張，並透過軟體列印一樣張檢查其結果。若有需要，請重新進入設定模式，改變<CNTFINE>選項以調整最佳的頁首位置。

5-10 改變結構選項

CONFIG 功能可讓您定義印表機的基本結構功能，您必需正確地設定下列各選項，印表機才能正常運作於您的系統上：

- 將連續報表紙送到撕紙位置

- 自動載入單張紙張
- 立即執行某些特定指令
- 是否偵測超過列印區域

注意

劃底線的選項為機器出廠的預設值

CONFIG 項目	選項	說明
<TEAROFF >	<u>MANUAL</u>	使用者必須按【撕紙】鍵，才能將紙張送至撕紙位置。
	AUTO	列印完畢後，自動將紙張送至撕紙位置，使用者只有在使用連續報表紙時，才能使用此功能。
<TEARPOS>	VISIBLE	當你的軟體在資料印完有下換頁指令時，請選擇此選項。即 TEAROFF 僅送出撕紙位置長度。
	<u>ALWAYS</u>	當您的軟體在資料印完沒下換頁指令時，請選擇此選項。即 TEAROFF 先執行換頁動作，再送出撕紙位置長度。
		注意：如果紙張長度設定與實際報表長

		度不合，上述的兩種設定均不能正常運作。
當<TEAROFF >項目選擇 AUTO 時，才會進入<TEAR-EN>項目		
<TEAR-EN>	0 sec 1 sec 2 sec 4 sec 6 sec	ATUO TEAROFF 延遲執行時間，當資料停止傳輸到 TEAROFF 動作執行前所延遲的時間。在這段時間內，若印表機再接收到資料，則 TEAROFF 將不被執行，而繼續列印動作。 有些軟體因資料處理的時間過長，導致傳送列印資料暫停，本功能可防止此時發生不正常的 TEAROFF 動作，但此動作延遲最多只能設為 6 秒
<CUTLOAD>	<u>AUTO</u> BUTTON	單張紙自動載入 設定為使用單張紙後，會自動載入紙張。 設定為使用單張紙後，使用者必須按【進/退紙】鍵，紙張才會載入。
當<>CUTLOAD>項目選擇 AUTO 時，才會進入<LOADTIM>項目		
<LOADTIM>	0.5、 <u>1.0</u> 、	單張紙自動載入開始時間 在設定為使用單張紙後，到執行紙張自

	1.5、2.0、 2.5、3.0 SEC	動載入動作之間，所延遲的時間。
<DECODE>	DIRECT	立即執行某些特定指令
	<u>QUEUED</u>	立即執行某些指令(本印表機暫時沒有定指令) 所有資料或指令均暫存於輸入暫存區中，順序執行。
<AREACNT>	DNABLE	偵測超過列印區域控制 當載入紙張時，偵測紙張的左右邊緣位置，以免列印超過紙張範圍。
	<u>DISABLE</u>	不偵測紙張的左右邊緣位置，當使用套表列印時，請選擇此功能。
<ON-LOAD>	<u>ONLINE</u>	載入紙張後，印表機自動回復至連線狀態。
	OFFLINE	載入紙張後，印表機仍在離線狀態，按下【連線】鍵使印表機回復連線狀態，執行列印。
<LOCK>		鎖住離線設定功能

	<u>NONE</u> SETUP ALL	所有按鍵功能均可使用 停用離線設定按鍵功能(需重置印表機才可解除) 停用連線設定及速度按鍵功能(需重置印表機才可解除)
</S//>	<u>DISABLE</u> ENABLE	設定單張進紙控制命令(/S//) 無效 有效
<CONT-PE>	TRACTOR <u>EDGE</u>	選擇連續報表紙用盡時的偵測點 由牽引器的感應器偵測，停止點至頁尾約 80mm 長 忽略紙張結束，列印至紙張邊緣，停止點至頁尾約 4.7mm 長
<GATHER>	ENABLE <u>DISABLE</u>	設定連續報表紙跳行時色帶導正功能 啟用 停用
<CUT-CTL>	PRCISIN	設定連續報表紙撕紙後的回紙動作 回紙時頁首邊緣退回至牽引器感應位置後，重新上紙以準確定位

	<u>SPEED</u>	印表機只退回固定長度的紙張，節省時間
<SKIP-PR>	<u>ENABLE</u>	水平空格加速跳躍
	<u>DISABLE</u>	每行有連續水平空格時加速跳躍 不加速跳躍
<STATUS>	<u>ENABLE</u>	設定非同步狀態功能 儲存在 NIBBLE MODE 下的訊息狀態至緩衝區
	<u>DISABLE</u>	不儲存在 NIBBLE MODE 下的訊息狀態至緩衝區
<= =END= =>		表示 CONFIG 的項目到此為止。此時如果按【速度】鍵，會重新進入第一個項目<TEAROFF>；如果按【撕紙】則會回到一個項目<STATUS>；如果按【連線】鍵，則返回《主功能表》選單。

步驟

若要改變印表機結構選項的設定值，請先載入連續報表紙，然後執行下列的步驟：

1. 進入設定模式，同時按住【撕紙】和【連線】鍵，等印表機停止列印，並進入《主功能表》選單：


```
<<FUNCTION>>
```

```
SAVE&END MENU1 MENU2 HARDWRE ADJUST CONFIG DEFAULT LIST SELF-TST HEX-DUMP  
V-ALMNT
```

2. 選取 CONFIG 功能，持續按【進/退紙】鍵，使導引板的紅色游標移到 CONFIGD 的下方，然後再按【速度】或【撕紙】鍵選擇進入 CONFIG 設定功能。並列印出第一個<TEAROFF > 選項：

```
<TEAROFF>MANUAL AUTO
```

3. 選取一個選項，按【進/退紙】鍵，將紅色游標移到您想要的選項下方，然後按下【速度】鍵以選取該選項，並進入下一個項目。
4. 離開 CONFIG 功能，按下【連線】鍵可以離開 CONFIG 功能，回到《主功能表》選單。
5. 執行下列任何一個功能項
 - 選擇另一個功能項。
 - 儲存改變值並離開設定模式

有關其他功能的詳細說明，請參閱本章其他各節。若要離開設定模式並儲存改變值，請在確定紅色游標位於 SAVE&END 下方後，按【速度】或【撕紙】鍵即可。

5-11 儲存並離開設定模式

儲存改變值並離開設定模式的方法有下列兩種：

- 直接選取 **SAVE&END** 功能。
- 若要在離開設定模式之前先列印一份測試報表，請選取 **SELF-TST** 功能，然後按【連線】鍵即可離開設定模式。

透過上述任何一種方法，您設定模式中所改變的任何值，都可儲存為新的開機預設值，除非您再做改變，否則這些新的預設值會一直維持有效。

注意

如果您想離開設定模式，而不儲存任何改變值，唯一的方法是将印表機電源關掉。當您再度打開印表機時，即恢復進入設定模式前的預設值。

步驟

若要透過 **SELF-TST** 功能並儲存改變值並離開設定模式，請參閱本章稍後【自我測試列印】一節的說明；若要使用 **SAVE&END** 功能來完成此動作，請執行下列步驟：

1. 返回《主功能表》選單：一般而言《主功能表》選單應該會在設定模式中的最後一行印出，如果沒有，按下【連線】鍵即可。
2. 選取 **SAVE&END** 功能：確定導引板上的紅色游標位於 **SAVE&END** 下方後，按下【速度】鍵以便選取此功能。此時，

印表機將會離開設定模式，並回到連線狀態(連線指示燈會亮起)，而您在設定模式中所改變的任何值會儲存起來。

5-12 重置印表機

本節將說明如何重置印表機的開機預設值、所有的出廠預設值，或是定在 MENU1 中的出廠預設值。

重置開機預設值

重置開機預設值即儲存在印表機常駐記憶體中的設定值，每次開機時，這些設定值都有效。重置開機預設值最簡單的方法，就是將印表機關掉，然後再重新打開。如果您不想儲存在設定模式中所作的任何改變，此方法相當有效。

重置出廠預設值

出廠預設值即機器在出廠時已預先選好的設定值，有關出廠預設的詳細說明，請參閱本章前面【表列設定資料】一節說明。若要重置所有功能的出廠值，請先執行下列步驟：

1. 關掉印表機。
2. 同時按住【速度】、【撕紙】和【連線】三鍵，將印表機電源打開，等聽到嗶聲時，放開按鍵。

現在機器出廠的預設值已重置完畢。

重置設定在 MENU1 的出廠預設值

3. 進入設定模式：同時按住【撕紙】和【連線】鍵，等印表機停止列印，並進入《主功能表》選單：

```
<<FUNCTION>>  
SAVE&END  MENU1  MENU2  HARDWRE  ADJUST  CONFIG  DEFAULT  LIST  SELF-TST  HEX-DUMP  
V-ALMNT
```

4. 選取 DEFAULT 功能：持續按【進/退紙】鍵，使導引板上的紅色游標移到 DEFAULT 的下方，然後再按【速度】或【撕紙】鍵選擇 DEFAULT 功能。此時印表機會以出廠預設值重置 MENU1 中的所有設定項目，並且返回《主功能表》選單。
5. 執行下列任何一個功能項
 - 選擇另一個功能項。
 - 儲存改變值並離開設定模式。

有關其他功能的詳細說明，請參閱本章其他各節。若要離開設定模式並儲存改變值，請在確定紅色游標位於 SAVE&END 下方後，按【速度】或【撕紙】鍵即可。

5-13 使用檢測功能

本節將敘述如何使用印表機的檢測功能

- SELF-TST
- HEX-DUMP
- V-ALMNT

這三種功能可幫您檢查列印品質以及找出印表機的問題。

HEX-DUMP 對程式設計師也很有幫助。

自我測試列印

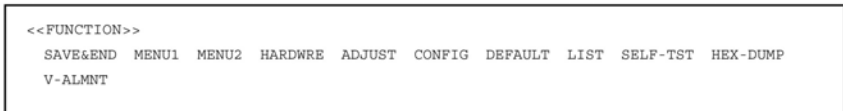
SELF-TST 功能可讓您在不考慮電腦的情況下，列印一份測試報表以檢查印表機的運作情況。此功能並不會檢查電腦和印表機的連線介面。

印表機執行自我測試時，會印出韌體(FIRMWARE)的版本、常駐模擬程式，以及其他所有可用字元集中的字元。測試列印時會遵照目前已設定在 MENU1 中的設定值進行列印，例如已經選取 Prestige Elite 12 和 Italic 等選項，則測試報表會使用 Prestige Elite 12 的字型和斜體字來列印。這種方法對預知從 MENU1 設定的列印結果是如何，相當有幫助。

步驟

本步驟假設您已經在設定模式中，若要印出自我測試報表，請先載入連續報表紙，然後執行下列步驟：

1. 進入《主功能表》選單。



2. 選取 SELF-TST 功能，持續按【進/退紙】鍵，使導引板上的紅色游標移到 SELF-TST 的下方，然後再按【速度】或【撕紙】鍵選擇 SELF-TST 功能。此時印表機會開始列印自我測

試資料，自我測試完後，報表的上方會印出簡短的輔助功能表。請注意，在執行測試動作時印表機並非處於連線狀態。

3. 檢視測試報表，若要暫停列印自我測試報表，按【撕紙】鍵即可，在第二章中，您可以看到測試報表樣本；如果要再繼續列印，再按【撕紙】即可。
4. 離開 SELF-TST 功能，若要離開 SELF-TST 功能，請執行下列任何一個動作：
 - 若要離開 SELF-TST 功能，但仍然留在設定模式中，請按【進/退紙】鍵，印表機會反回《主功能表》選單。
 - 若要離開 SELF-TST 功能並且回到連線狀態，按【連線】鍵即可，印表機會儲存您在設定模式中所作的任何改變，並且回到連線狀態。

十六進位傾印

HEX DUMP 功能可讓您以十六進位值來列印傳送的資料和命令。此處用來列印的字元集為字元集 2。如果您想檢查電腦是否送出正確的命令給印表機，或者印表機是否正確地執行命令，這個功能相當有用。此外，對於軟體程式的除錯也有幫助。

步驟

若要進入十六位元傾印功能，請先載入連續報表紙，並將印表機離線，然後執行下列的步驟：

1. 進入設定模式，同時按住【撕紙】和【連線】鍵，等印表機停

止列印時，並進入《主功能表》選單：

```
<<FUNCTION>>
SAVE&END  MENU1  MENU2  HARDWRE  ADJUST  CONFIG  DEFAULT  LIST  SELF-TST  HEX-DUMP
V-ALMNT
```

2. 選取 HEX-DUMP 功能，持續按【進/退紙】鍵，使導引板上的紅色游標移到 HEX-DUMP 的下方，然後再按【速度】或【撕紙】鍵選擇 HEX-DUMP 功能。此時印表機會被設定為十六進位傾印模式，並印出標題和簡短的功能表，並且回到連線狀態。
3. 開始十六進位傾印，此時印表機會處於連線狀態，請將檔案或程式送到印表機中，即可開始列印十六進位傾印。

按下【撕紙】或【速度】鍵可以暫停傾印特性，若要恢復列印，再按一次【撕紙】或【速度】鍵即可。

注意

當十六進位傾印停止時，印表機仍維持在十六進位傾印的連線狀態(連線指示燈會亮起)；若要繼續列印其他十六進位傾印資料，將另一個檔案送到印表機即可。

1. 離開 HEX-DUMP 功能，若要離開 HEX-DUMP 功能，請執行下列任何一個動作：
 - 若要離開 HEX-DUMP 功能，但仍繼續留在設定模式，按【字體】鍵即可，印表機會返回《主功能表》選單。有關其他功能的詳細說明，請參閱本章其他各節。
 - 若要離開 HEX-DUMP 功能並且回到連線狀態，按【連線】

鍵即可。如果您在列印 HEX-DUMP 時按下【連線】鍵，則列印動作雖然繼續，但是印表機會從十六進位模式回復到正常列印模式。

檢查垂直對齊列印

雙向列印時，可能發生垂直字元偏移的情況，V-ALMNT 功能可讓您做一番調整。

- 偏移情況通常是因為由左而右列印的字元，與由右而左列印的字元無法對齊之故。
- 如果您發現列印資料無法垂直對齊，請執行下列步驟以便檢查並做更正。

步驟

- 請先載入連續報表紙，如果可能，紙寬約 355.6 公釐(14 吋)，以免印在滾筒上。但是
 - 如果您在 MENU1 中將 WIDTH 選項設定為 8 吋，仍然可以使用 letter 或 A4 尺寸的紙張。
 - 相關說明，您可以參閱【改變 MENU1 選項】一節。載入紙張後，再執行下列步驟：
1. 進入設定模式，同時按住【撕紙】和【連線】鍵，等印表機停止列印時，並進入《主功能表》選單：


```
<<FUNCTION>>
```

```
SAVE&END MENU1 MENU2 HARDWRE ADJUST CONFIG DEFAULT LIST SELF-TST HEX-DUMP  
V-ALMNT
```

2. 選取 V-ALMNT 功能，持續按【進/退紙】鍵，使導引板上的紅色游標移到 V-ALMNT 的下方，然後再按【速度】或【撕紙】鍵選擇 V-ALMNT 功能。此時印表機會進入檢查垂直對齊列印功能，並開始以文字列印品質持續列印垂直線條。
3. 調整高密度文字列印品質的垂直對齊，請查看一下這些垂直條，如果已對齊(未呈鋸齒狀)，請直接跳到步驟 4。如果線條偏向左邊，請持續按住【進/退紙】鍵，直到線條對齊為止；如果線條偏向右邊，請持續按住【跳行/跳頁】鍵，直到線條對齊為止
4. 調整一般文書列印品質的垂直對齊，按【速度】鍵可以從高密度文書列印品質轉換到一般文書列印品質速度。請查看一下垂直條並以步驟 3 方法調整。
5. 調整高速字體列印品質的垂直對齊，按【速度】鍵可以從一般文書列印品質轉換到高速字體列印品質。請查看一下垂直線條並以步驟 3 方法調整。
6. 離開 V-ALMNT 功能，按【連線】鍵可以儲存新的垂直對齊設定值並離開 V-ALMNT 功能回到連線狀態。

注意 離開 V-ALMNT 功能，一定會離開設定模式。

第6章 保養

本印表機的保養非常簡單，只要偶爾清潔內部、更換色帶匣即可。如果印字頭座來回移動不夠滑順，依本章步驟清潔印表機即可，如果問題仍然發生，請連絡您的經銷商處理。

6-1 清潔

印表機的前蓋和上蓋用來防止灰塵和髒東西進入。但報表紙偶而產生的小圖片仍然會積留在印表機內部。本節告訴您如何清潔印表機，如何清潔滾筒和報表紙壓紙滾輪。

如果您對印表機很熟悉，將前蓋、分隔板、單張紙承紙板與後蓋移開會更方便。

清潔印表機

警告

為避免任何的傷害，請先關閉印表機和電腦電源，並在清潔前拔下電源插頭。然後依下列步驟清潔印表機：

1. 取下報表紙。確定印表機電源已關閉，且插頭已拔下。

2. 使用有軟刷子的吸塵器，清潔印表機外殼、右方、左方排氣孔。
3. 使用乾淨的軟布擦拭印表機外殼，也可使用中性清潔劑。

小心

請勿使用溶劑或磨擦性清潔材料，它們可能損壞印表機。

4. 打開印表機的前蓋並取下色帶匣。使用有軟刷子的吸塵器，輕吸滾筒，印字頭座和周圍地區，此時您可輕移印字頭向左或向右。小心勿重壓連接印字頭座的控制排線。
5. 裝回色帶。關上前蓋。
6. 將單張紙承紙板與後蓋折起，輕吸報表紙牽引器和周圍地區。

清潔滾筒和報表紙壓紙滾輪

大約每個月一次清除滾筒和報表紙壓紙滾輪上的油墨，您可從經銷商處詢問建議使用的滾筒清潔劑，並遵循下列步驟：

1. 使用少量的滾筒清潔劑沾在軟布上，避免滾筒清潔劑直接滴入印表機內。

小心

請勿使用酒精清潔滾筒。酒精可能使橡膠變硬。

2. 用軟布壓在滾筒上，同時旋轉滾筒旋鈕。
3. 用乾布壓在滾筒，同時旋轉滾筒旋鈕，擦乾滾筒。
4. 先用沾有清潔劑的布，輕轉壓紙滾輪。再用乾布擦乾壓紙滾輪。

6-2 更換色帶匣

單色印表機只能用單色色帶。訂購時請參考附錄 A 色帶匣的產品編號。

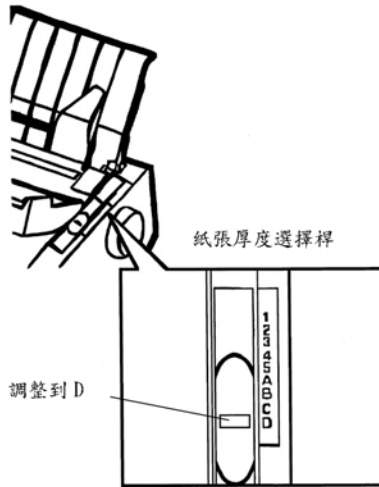
更換色帶匣步驟如下：

1. 關閉印表機電源。
2. 打開印表機上蓋和前蓋。為方便起見，請將印字頭向右移至滾筒中央。

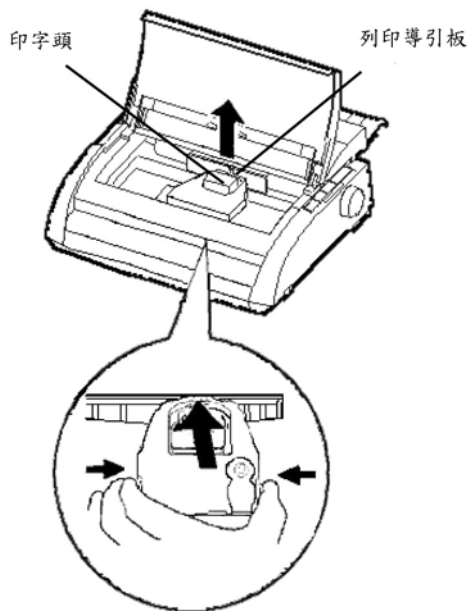
小心

如果您剛用完印表機，印字頭熱度可能過高。

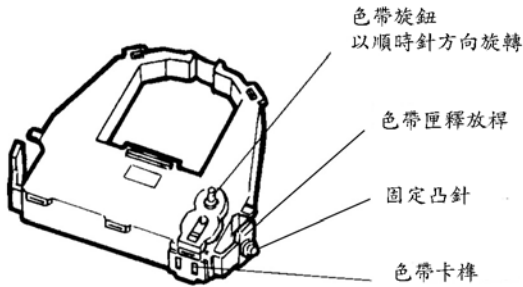
3. 將紙張厚度選擇桿移至位置 D，如下圖所示：



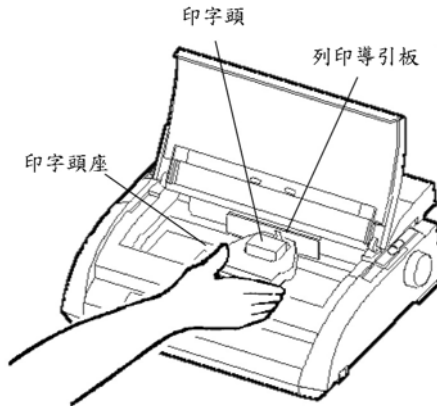
4. 用手指壓下印字頭座左右兩邊的色帶匣釋放桿，輕輕向上接動，取下色帶匣。



5. 將新的色帶匣從包裝盒中取下。將色帶卡榫向內推壓，則卡榫會沒入色帶盒中，使色帶旋鈕啣合，順時針方向轉動色帶旋鈕，確定色帶可輕易轉動。



- 請參考下圖，將色帶匣的兩固定突針（在色帶匣兩旁）放入印表機內色帶釋放桿的色帶支撐扣中，然後將色帶裝入印字頭前端與列印導引板之間。



- 沿著色帶釋放桿斜面壓下色帶匣直到固定突針進入色帶支撐扣槽內。輕拉色帶匣確定突針安裝在扣槽內，且色帶能很順利在饋入路徑中活動。
- 順時針方向轉動色帶旋鈕，拉緊色帶。

9. 移動紙張厚度選擇桿回至原來位置。單張紙張列印的正確位置為 1。其他報表紙紙張厚度選擇桿的設定請參考第 3 章。
10. 關上印表機的前蓋。

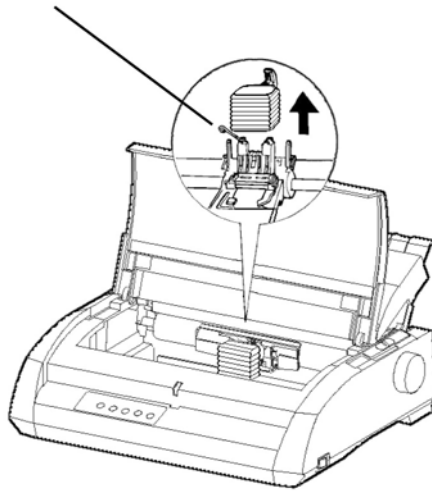
更換印字頭

小心

如果您剛用完印表機，印字頭熱度可能很高。取下印字頭：

1. 關閉印表機電源。
2. 打開印表機的前蓋，取下色帶。
3. 將印字頭上的印字頭鎖鐵線從右邊鬆開，印字頭鎖鐵線與右邊的鎖鉤分開。
4. 把印字頭從插槽向上拔出，如下圖所示，拔取時請用手指壓住下方黑色插槽底座。

印字頭鎖鐵線



安裝印字頭

1. 小心地把印字頭插回插槽。
2. 把印字頭鎖鐵線勾回原來的地方，固定印字頭。

第7章 問題解決

本印表機的可靠性極高，但偶爾可能發生問題，您可以參閱本章自行解決大部份的問題，若問題仍然不能解決，請與經銷商聯絡取得協助。

本章結構如下：

- 問題與解決
- 檢測功能
- 技術諮詢服務

7-1 問題與解決

本節表列出一般常見的印表機問題及其解決方式。區分為以下四大類：

- 列印問題
- 報表紙處理問題
- 操作問題
- 印表機失誤

列印問題和解決方式

問題	解決方式
列印太淡或太濃	<p>確定色帶匣安裝正確，色帶饋入順暢。 確定紙張厚度選擇桿設定正確。請參考第 3 章</p> <p>色帶可能不好，更換色帶。</p>
報表紙上污漬或髒污	<p>請參考第 3 章，確定紙張厚度選擇桿設定正確。</p> <p>色帶可能不好，更換色帶。</p> <p>檢查印字頭前端是否髒污，用軟布清潔。</p>
報表紙空白	<p>確定色帶匣安裝正確。</p>
列印不正常或列印錯誤的字元，例如列印出許多“？”	<p>確定印表機和電腦的介面電纜連接穩固。</p> <p>確定軟體與印表機的模擬選擇相同。請參考第 5 章。</p> <p>如果使用 RS-232 C 串列介面，確定軟體或電腦要求的串列設定與印表機設定相同。請參考第 5 章改變硬體選項。</p>
直列印不對齊	<p>用印表機的 V-ALMNT 功能檢查垂直對齊，若需要調整，請參考第 5 章的使用檢測功能。</p>

<p>頁首錯誤</p>	<p>頁首是報表紙頂端設定，軟體指定上界和印表機的 TOP-MRG 設定總和。檢查如下：</p> <ol style="list-style-type: none"> 1. 確定頁首設定正確。可能的設定值為 25.4 公釐，(1 吋) 或 4.2 公釐 (1/6 吋)，請參考第五章改變列印起始位置。 2. 參考您的軟體文件，檢查軟體的上界設定值。 3. 檢查印表機的 TOP_MRG 設定，請參考第五章改變 KENU 選項。
<p>行距加倍</p>	<p>檢查您軟體的行距設定。改變在印表機設定模式中的 CR-CODE 設定為 CR-ONLY。請參考第 5 章改變 MENU 選項。</p>
<p>印表機列印在同一行</p>	<p>改變在印表機設定模式中的 CR-CODE 設定為 LF&CR。請參考第 5 章改變 MENU 選項。</p>
<p>下一行開始列印在上一行末端</p>	<p>改變在印表機設定模式中的 LF-CODE 設定為 LF&CR。請參考第 5 章改變 MENU 選項。</p>

報表紙處理問題和解決方式

問題	解決方式
報表紙無法載入	<p>確定紙張種類選擇桿設定正確。移動紙張種類選擇桿向後為連續報表紙，向前為單張紙。</p> <p>檢查報表紙覆蓋缺紙檢知器。例如單張紙的左邊緣應在 52 公釐內，連續報表紙則應在滾筒左側 41 公釐內。</p> <p>確定牽引器正確地安裝。牽引器的齒輪必須與滾筒的齒輪啣合。</p>
載入時卡紙	<p>關閉印表機並取下卡住的報表紙，並清除報表紙途徑中的任何阻礙。</p> <p>確定紙張厚度選擇桿設定正確，請參考第 3 章。</p> <p>確定報表紙無皺摺、皺疊、破裂，並重新裝紙。</p>
列印時卡紙	<p>關閉印表機並取下卡住的報表紙，並清除報表紙途徑中的任何阻礙。</p> <p>確定紙張厚度選擇桿設定正確，請參考第 3 章。</p> <p>如果使用連續報表紙，確定進入和排出的</p>

	<p>報表紙堆疊在正確位置。報表紙饋入成一直線。</p> <p>重新安裝報表紙。</p>
報表紙滑落成出牽引器	<p>確定牽引器位置與報表紙寬度相符，報表紙牽引孔正確地置入牽引器突針上。</p>

操作問題和解決方法

問題	解決方式
電源沒有開啟	<p>確定印表機電源開關 “1” 向上。</p> <p>確定印表機和電源插孔的電源線連接穩固，並確定電源插孔功能正常。</p> <p>關閉印表機。等 30 秒後再度打開印表機電源，如果印表機仍然無電源，請與經銷商連絡。</p>
印表機電源開啟但無法列印	<p>確定印表機是在連線狀態，即連線指示燈亮起。</p> <p>確定印表機和電腦的介面電纜連接穩固。</p> <p>檢查 “缺紙” 指示燈是否亮起，如果是請載入報表紙。</p> <p>執行印表機的自我測試（請參考第 5 章）。如果自我測試正常，問題是介面不正確設定或電腦不正常的軟體設定造成。</p> <p>確定在軟體中與印表機的模擬選擇相同，請參考第五章。</p>
印表機電源開啟但無法列印（續）	<p>如果使用 RS-232C 串列介面，確定您的軟體或電腦要求的串列設定與印表機設定相同，請參考第五章改變硬體選項。</p>

印表機失誤

如果印表機的硬體損壞，您通常無法解決此類問題。

印表機會有下列的警示動作：

- 停止列印
- 發出四聲嗶聲
- 熄滅“連線”指示燈
- 閃爍“缺紙”指示燈

印表機失誤

警告名稱	指示燈	
	亮	閃爍
+34V 次電壓警告	連線	缺紙燈
左端檢知器警告	列印模式	缺紙燈
過度載入列印警告		缺紙燈
RAM 警告	列印區間	缺紙燈
高電壓異常		列印區間及缺紙燈

如果發生下列的情況，印表機不會發出警告訊號，而會自動關閉電源。

- 印字頭不正常
- 水平馬達不正常
- 垂直馬達不正常

- 電壓超過 +34V

此時請將印表機電源關閉後重開，再一次執行相同工作，檢查是否為暫時性的警告，若再發生相同情況，請與您的經銷商連絡。

7-2 檢測功能

印表機的檢測功能為 SELF-TST、HEX-DUMP 和 V-ALMNT。
(自我測試、十六進位傾印和垂直對齊)。

- 自我測試告訴您印表機硬體功能是否正常。如果印表機硬體功能正常，任何問題可能是因不正確的印表機設定，軟體設定，介面或電腦造成的。
- 十六進位傾印允許您決定是否電腦送出正確的指令至印表機，印表機是否執行指令正確。本功能對程式設計者或知道如何解析十六進位者是非常有用的。
- 水平對齊允許您檢查，如果需要，調整印表機垂直列印對齊。

詳細的使用這些功能都在印表機設定模式有效；請參考第 5 章。

7-3 技術諮詢服務

使用本章後如果仍無法解決您的問題，請聯絡經銷商協助。連絡前請準備好提供下列訊息：

- 您的印表機型號、序號、製造日期。查看印表機後側的銘板可得到這些訊息。
- 描述您的問題。
- 您使用的介面型式。
- 您的套裝軟體名稱。
- 列出印表機的設定內容。要列出設定內容，請參考第五章。

附錄 A 耗材

本附錄列出可用於印本機的耗材。請參照表列產品編號向您的經銷商訂購。

耗材

耗材	產品編號
黑色色帶匣	FRB05001002
色帶保護片	CA02312-G375
印字頭	CA02281-E618

附錄 B 印表機和紙張規格

本附錄列出印表機實體功能和性能規格，同時也列出報表紙的詳細規格。

實體規格及尺寸

	F9000	F8000
高	120 公釐	120 公釐
寬	415 公釐	570 公釐
長	330 公釐	330 公釐
重量	7.3 公斤	9.7 公斤

AC 電源需求

100 至 120 VAC $\pm 10\%$; 50/60Hz

電源消耗

平均	140VA	150VA
最大	255VA	255VA

介面

Centronics 並列或

Centronics 並列+RS-232C 串列(選購)

Centronics 並列 + USB(選購)

輸入暫存區大小

0, 256, 2K, 8K, 24K, 32K, 128K 位元組 (Bytes)

下載字形區

最大 128K (128K 減去輸入暫存區大小)

操作環境

5 至 38°C (41 至 100°F)

30% 至 80% 相對濕度 (非密閉空間)

濕球溫度小於 29°C (84°F)

儲存環境

-15 至 60°C (140°F)

10% 至 95% 相對濕度 (非密閉空間)

噪音量

平均為 49 分貝

功能規格

列印方式

點矩陣撞擊式 24 針印字頭, 每針直徑 0.2 公釐。

列印方向

雙向, 單向或邏輯式掃描。

英文

高密度文書 10CPI	36*24 點
高密度文書 12CPI	30*24 點
一般文書	18*24 點
高速	12*24 點
超高速	9*24 點

中文

高密度文書	48*24 點
一般文書	24*24 點
高速	16*24 點

紙張處理

- 標準 磨擦送紙滾筒 (單張紙)。
- 推式牽引器 (後方連續用紙進紙)。
- 以“撕紙”鍵使紙張前進至撕紙位置。

紙張型式

- 1 至 5 聯連續報表紙。
- 連續報表紙附牽引孔。
- 1 至 5 聯單張紙或信封。

紙張大小

	F9000	F8000
連續	寬：102-267 公釐	102-420 公釐
	長：102 公釐以上	102 公釐以上
單張	寬：102-267 公釐	102-420 公釐
	長：76-364 公釐	76-420 公釐

紙張厚度 最厚 0.35 公釐 (0.014 吋)

紙張長度

由軟體控制：由程式以行數或是吋為單位做調整。

由操作面板控制：11 吋為預設值。

複寫份數 含原稿最多五份

字型

英文：

Courier10 , pica10 , OCR-B10 ,
Pestige Elite 12 and Boldface PS
Correspondence , Compressed , Draft and
High-speed Draft

中文：

明體字 22000 個
楷書字 13051 個
黑體字 13051 個

行距 可以 1/360 吋為單位調整。

字距 可以 1/360 吋為單位調整。

每行字元

英文：

10cpi : 136cpl

12cpi : 163cpl

15cpi : 204cpl

17.1cpi : 231cpl

18cpi : 244cpl

20cpi : 272cpl

中文 :

5 cpi : 68cpl

6.7cpi : 91cpl

7.5cpi : 102cpl

列印速度

英文：

	10cpi	12cpi	15cpi
高密度文書：	100cps	120cps	150cps
一般文書：	200cps	240cps	300cps
高 速：	300cps	360cps	450cps
超 高 速：	333cps	400cps	500cps

中文：

	5cpi	6.7cpi	7.5cpi
高密度文書：	50cps	67cps	75cps
一般文書：	100cps	134cps	150cps
高 速：	150cps	200cps	225cps

(cpi：每吋字數

cps：每秒字數)

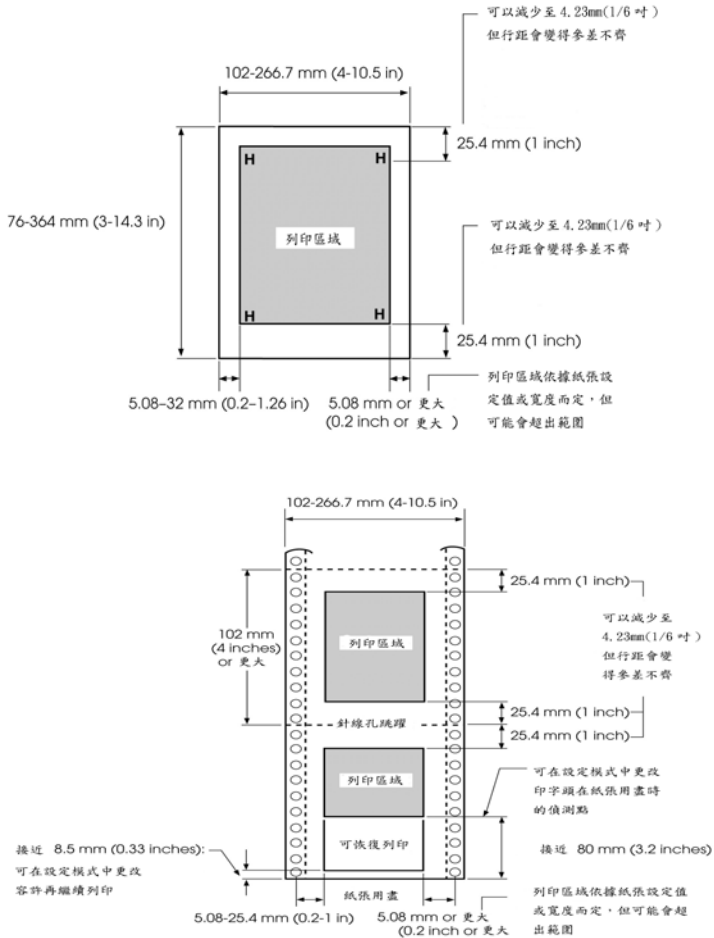
跳行速度 密度在每吋 6 行時，每行 0.08 秒。

跳頁速度 每秒 5.6 吋。

色帶壽命 黑色：4 百萬字元。

張規格 列印範圍

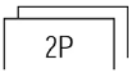
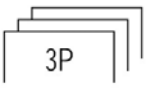
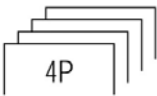

本節說明，單張紙與連續報表紙的列印範圍。



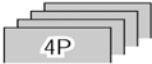

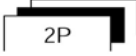



紙張厚度

紙張厚度是指紙張的重量，以公克/平方公尺或磅/疊為單位。下表顯示單張紙張或連續報表的每一單頁所容許的紙張厚度。總厚度不可超過 0.35 公釐 (0.014 吋)。

在非碳紙或碳背紙張，重量可能因製紙廠商的不同而差異很大，為使用厚度在臨界點的報表紙，我們建議先行測試。

Type of Paper	Number of Parts	Thickness
一聯	單張	52-81 g/m ² (45-70 kg or 14-22 lb)
非碳紙		
 2P	上 下	40-64 g/m ² (34-55 kg or 11-17 lb) 40-81 g/m ² (34-70 kg or 11-22 lb)
 3P	上 中 下	40-64 g/m ² (34-55 kg or 11-17 lb) 40-64 g/m ² (34-55 kg or 11-17 lb) 40-81 g/m ² (34-70 kg or 11-22 lb)
 4P	上 中 中 下	40-64 g/m ² (34-55 kg or 11-17 lb) 40-64 g/m ² (34-55 kg or 11-17 lb) 40-64 g/m ² (34-55 kg or 11-17 lb) 40-81 g/m ² (34-70 kg or 11-22 lb)
 5P	上 中 中 中 下	40-52 g/m ² (34-45 kg or 11-17 lb) 40-52 g/m ² (34-45 kg or 11-17 lb) 40-52 g/m ² (34-45 kg or 11-17 lb) 40-52 g/m ² (34-45 kg or 11-17 lb) 40-64 g/m ² (34-55 kg or 11-17 lb)

Type of Paper	Number of Parts	Thickness
碳背紙張	不要在溼度高的環境下使用	
	上 下	40-64 g/m ² (34-55 kg or 11-17 lb) 40-81 g/m ² (34-70 kg or 11-22 lb)
	上 中 下	40-64 g/m ² (34-55 kg or 11-17 lb) 40-64 g/m ² (34-55 kg or 11-17 lb) 40-81 g/m ² (34-70 kg or 11-22 lb)
	上 中 中 下	40-64 g/m ² (34-55 kg or 11-17 lb) 40-64 g/m ² (34-55 kg or 11-17 lb) 40-64 g/m ² (34-55 kg or 11-17 lb) 40-81 g/m ² (34-70 kg or 11-22 lb)
	上 中 中 中 下	40-52 g/m ² (34-45 kg or 11-14 lb) 40-52 g/m ² (34-45 kg or 11-14 lb) 40-52 g/m ² (34-45 kg or 11-14 lb) 40-52 g/m ² (34-45 kg or 11-14 lb) 40-64 g/m ² (34-55 kg or 11-17 lb)
夾複寫紙	避免使用夾複寫紙的單張報表紙	
	上 複寫紙 下	35-64 g/m ² (30-55 kg or 9-17 lb) Counted as one sheet 35-81 g/m ² (30-70 kg or 9-22 lb)
	上 複寫紙 中 複寫紙 下	35-52 g/m ² (30-45 kg or 9-14 lb) Counted as one sheet 35-52 g/m ² (30-45 kg or 9-14 lb) Counted as one sheet 35-64 g/m ² (30-55 kg or 9-17 lb)

Kg : 788*1091 公釐 1000 張報表紙 (1.16 公克/平方公尺)

1b : 17*22 吋 500 張報表紙 (3.76 公克/平方公尺)